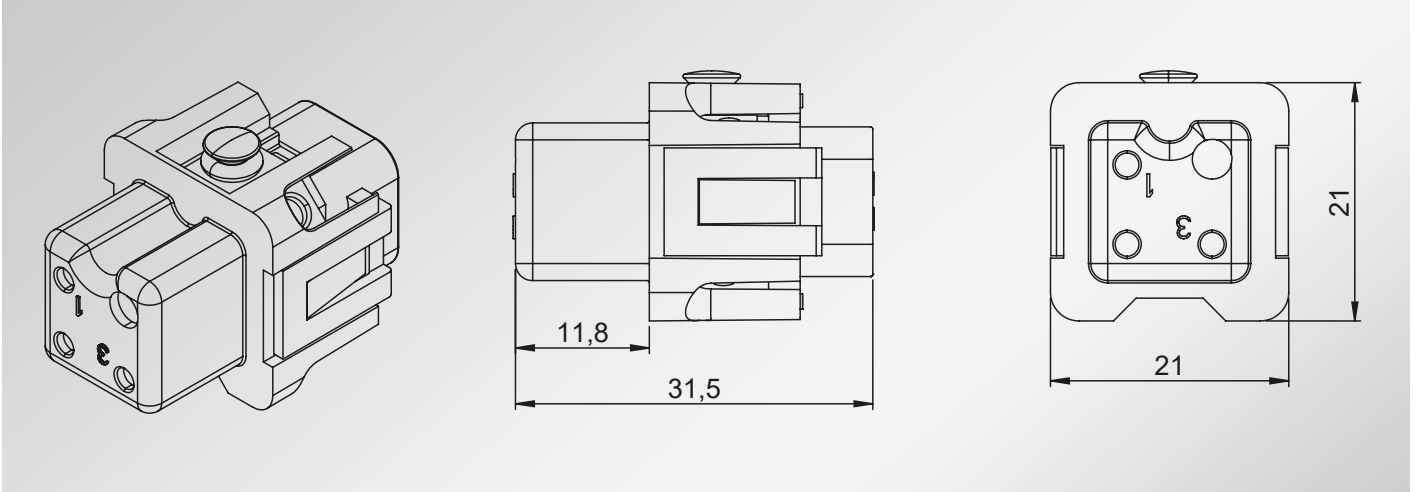
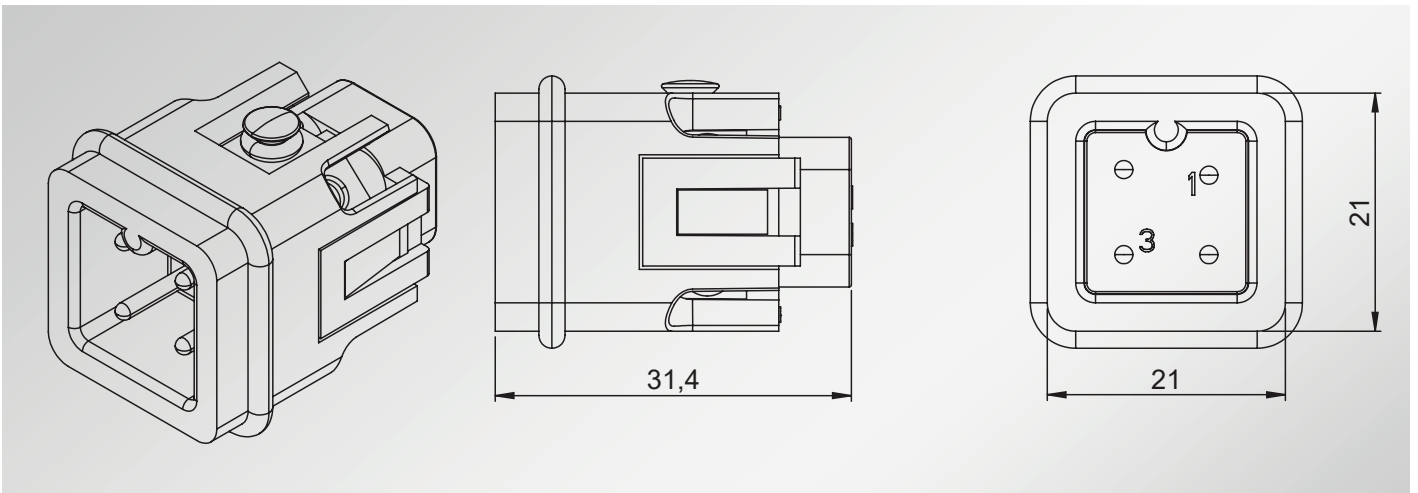




Produktdetails Einsatzset 3A



3A Buchse



3A Stift

Spezifikationen

Bezeichnung	HA-3-MAL, HA-3-FEM
Artikelnummer	55510
Allgemein	Nur als Set erhältlich
Verpackungseinheit	5

Ausführung

Ausführung	Stift und Buchse
Baugröße	3A
Kontaktanzahl	3 + PE
Anzahl der Anschlüsse je Pol	1
Umgebungstemperatur	-40 bis +125°C

Technische Kennwerte

Bemessungsspannung Leistungskontakte	230/400 V
Bemessungsspannung nach UL	600 V
Bemessungsstrom	10 A
Bemessungsstoßspannung	4 Kv
Kontaktwiderstand	< 1 mOhm
Isolationswiderstand	> 10 ¹⁰ Ohm
Verschmutzungsgrad nach IEC 60664-1	3
Nennquerschnitte stromführende Leiter	0,14 – 2,5 mm ²
Anschlussquerschnitt AWG	26 – 14

Mechanische Angaben

Anschlussart	Schraubanschluss
Anzugsdrehmoment (Einsatz in Gehäuse)	0,25 Nm
Abisolierlänge	5 mm
Steckzyklen	≤ 500
Allgemein	Flexible Leiter mit Aderendhülse ohne Kragen Länge: 5 mm

Materialangaben

Material Einsatz	Polycarbonat (PC)
Material Kontakte	Kupferlegierung
Kontaktoberfläche	Versilbert
Materialbrennbarkeitsklasse nach UL 94	V-0

Zertifizierungen

RoHS	Konform mit Ausnahme
RoHS Ausnahme	Stifte können bis zu 0,6% Blei enthalten
REACH	SVHC = Blei bis zu 0,6%
California Proposition	Blei bis zu 0,6%
Brandschutz in Schienenfahrzeugen	EN 45545-2

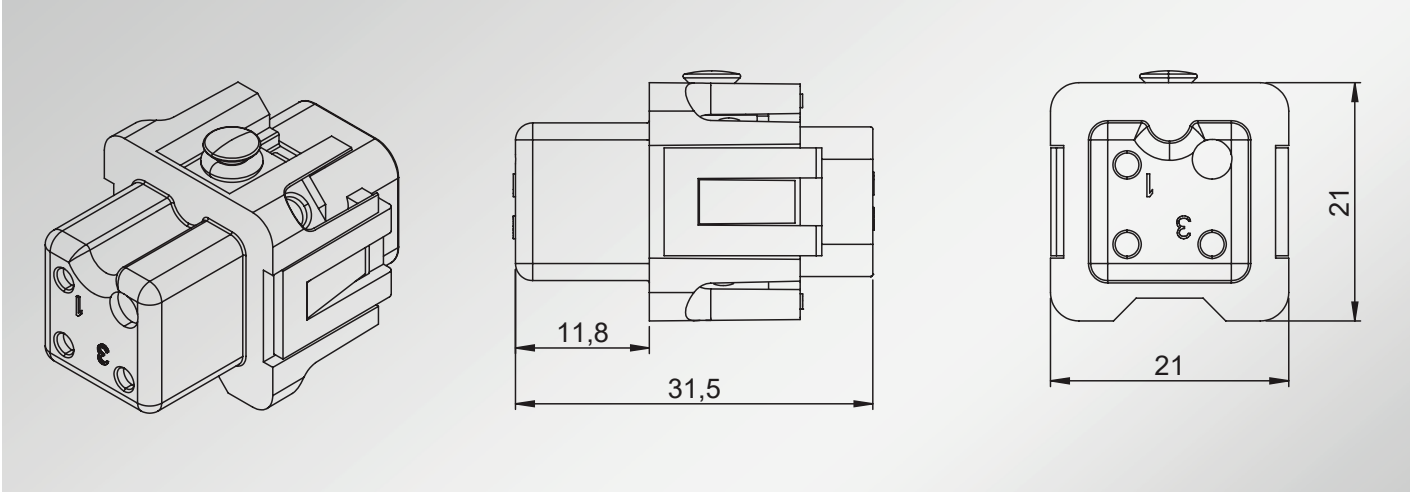
Normen und Zulassungen

Sicherheitsnorm	IEC 61984
Sicherheitsanforderung	EN 61984:2009
UL	UL 1977 ECBT2.E513532

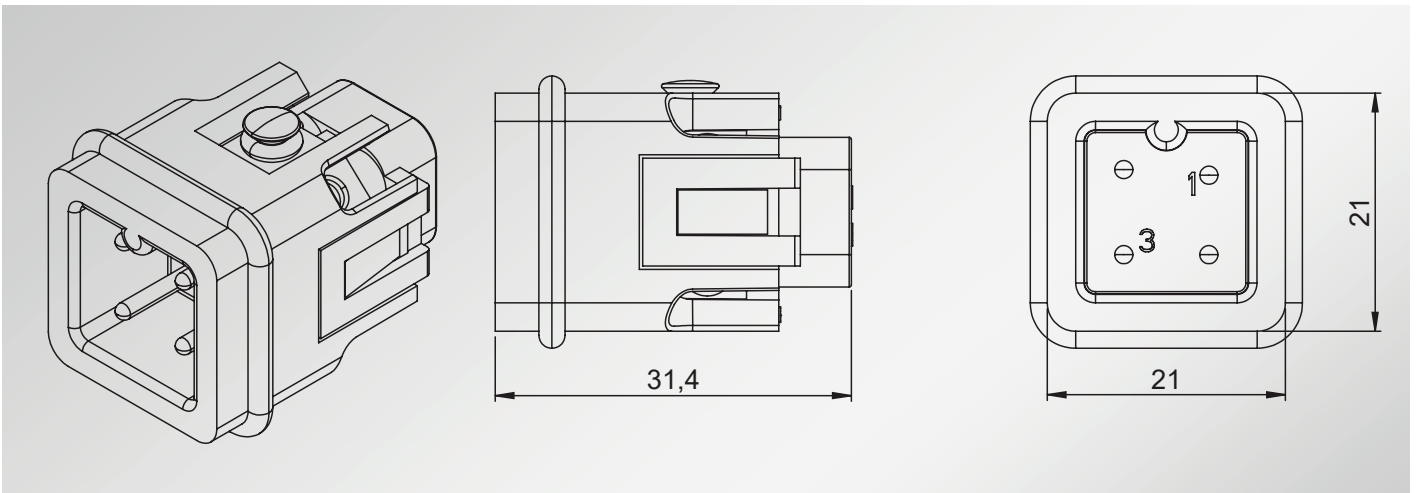


NEW **HL3**
EN 45545-2 **IEC**
61984 **RoHS**
compliant **REACH**
COMPLIANCE **UL-94 V0**

Product details insert 3A



3A Female insert



3A Male insert

Specifications

Description	HA-3-MAL, HA-3-FEM
Order Number	55510
General	Only available as a set
Packing unit	5

Properties

Versions	Male and female insert
Size	3A
Number of positions	3 + PE
Number of connections per position	1
Operating temperature	-40 to +125°C

Technical characteristics

Rated voltage for power contacts according to UL	230/400 V 600 V
Rated current	10 A
Rated surge voltage	4 Kv
Contact resistance	< 1 mOhm
Insulation resistance	> 10 ¹⁰ Ohm
Pollution degree acc. to IEC 60664-1	3
Conductor cross-section	0,14 – 2,5 mm ²
Connection cross-section AWG	26 – 14

Mechanical properties

Termination method	Screw termination
Tightening torque	0,25 Nm
Stripping length	5 mm
Mating cycles	≤ 500
General	Flexible conductors with ferrules without collar Length: 5 mm

Material properties

Material insert	Polycarbonate (PC)
Material contacts	Copper alloy
Surface contacts	Silver plated
Material flammability class acc. to UL 94	V-0

Certifications

RoHS	Compliant with exemption
RoHS exemption	Copper alloy containing up to 0,6% lead by weight
REACH	SVHC = Lead up to 0,6%
California Proposition	Lead up to 0,6%
Fire protection on railway vehicles	EN 45545-2

Standards and approvals

Safety standard	IEC 61984
Safety requirement	EN 61984:2009
UL	UL 1977 ECBT2.E513532