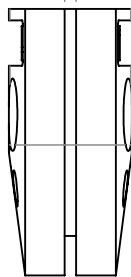
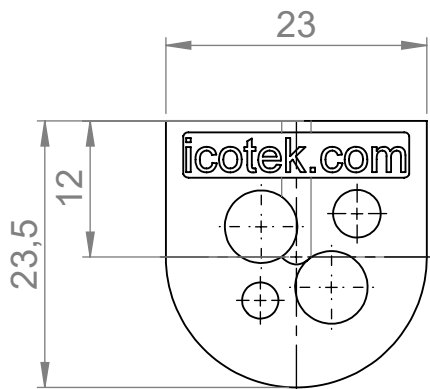


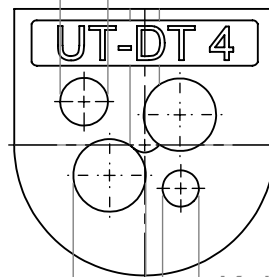
Blechdicke / Sheet thickness

1,0 mm - 4,0 mm



Kabel / Cable

∅ 4,2 (1x)

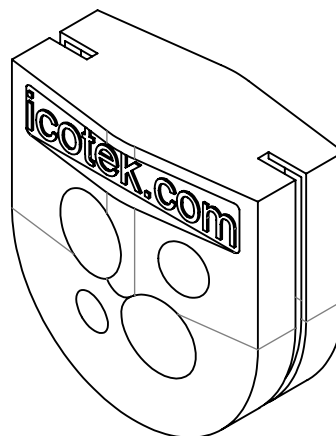
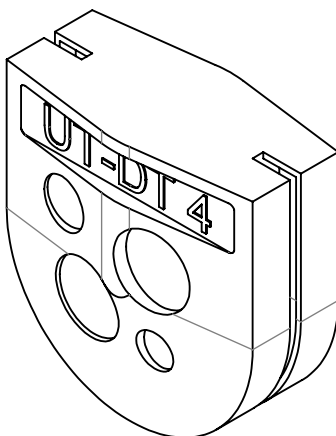
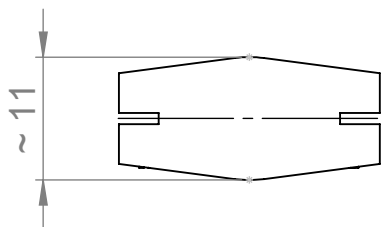


Kabel / Cable

∅ 6,4 (2x)

Kabel / Cable

∅ 3,2 (1x)



Bischof-von-Lipp-Straße 1  
73569 Eschach I Germany

Tel: +49 (0)7175 92380-0  
www.icotek.com

Ind:

Änderungen / Modification

Datum / Date

Name

Zeichnungsvermerke

Maßstab / Scale: -

Material / Material: -

Benennung / Title

DOKU\_UT-DT 4

Zeichnungsnummer / Drawing number

Artikelnummer / Part number

56121

Datum / Date

Name

Erstellt 02.05.2024

pb

Ident-Nr.: 0000018003

Format A4

Blatt / Sheet 1 / 1

Weitergabe sowie Vervielfältigung dieses Dokuments, Verwertung und Mitteilung seines Inhalts sind verboten, soweit nicht ausdrücklich gestattet.  
Zu widerhandlungen verpflichten zu Schadenersatz. Alle Rechte für den Fall der Patent-, Gebrauchsmuster-, oder Geschmacksmustereintragung vorbehalten.  
The distribution and reproduction of this document, the use and communication of its contents are prohibited unless expressly permitted.  
Violations oblige you to pay compensation. All rights reserved in the event of patent, utility model or design registration.