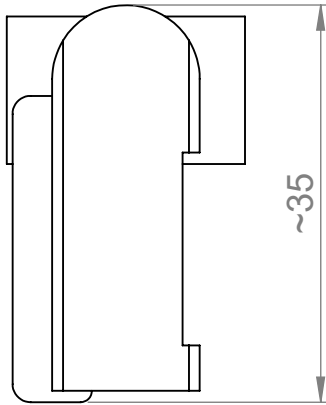
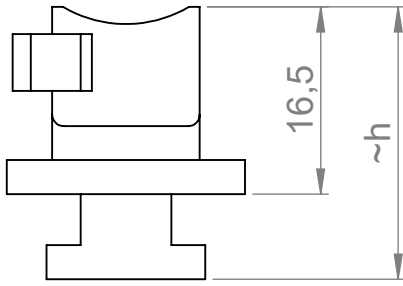
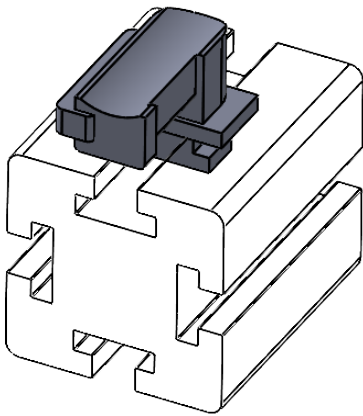
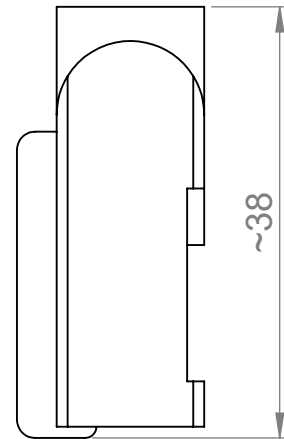
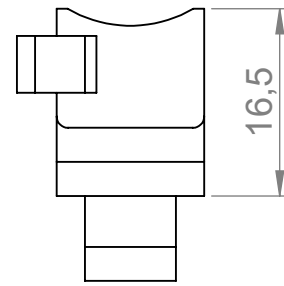


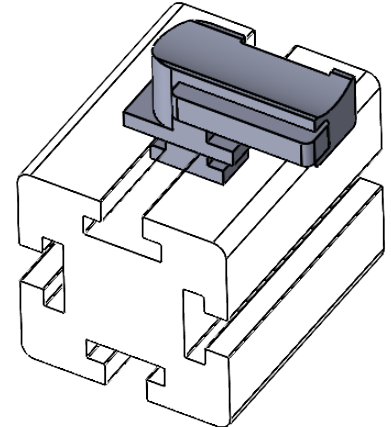
KBH-Ausrichtung Längs zum Profil



KBH-Ausrichtung Quer zum Profil



Profil	KBH-R 12	h
Montageschiene	61045	20
MiniTec	61048	23
MiniTec / Item	61051	24,5
Bosch Rexroth G8	61054	22,5
Bosch Rexroth G10	61057	26
Item G6	61061	22,5
MayTec G8.3	61065	22,5
80/20 Serie 25	61084	19
80/20 Serie 40	61088	21



**Klettbandhalter entsprechen nicht der Originalkontur
und sind in den 3D-Daten nur exemplarisch dargestellt**

*Holder do not correspond to the original contour
and are only shown as examples in the 3D data*

	Bischof-von-Lipp-Straße 1 73569 Eschach Germany	
	Tel: +49 (0)7175 92380-0 www.icotek.com	
Zeichnungsvermerke Maßstab / scale: - Material / material: -	Benennung DOKU_KBH-R 12		Ind:	Änderungen	Datum	Name
	Zeichnungsnummer .	Artikelnummer -			Datum Erstellt 01.07.2022	Name fo
Ident-Nr.: 0000015929	Rohabmessung: .		Format A4	Blatt / von 1 / 1		
Weitergabe sowie Vervielfältigung dieses Dokuments, Verwertung und Mitteilung seines Inhalts sind verboten, soweit nicht ausdrücklich gestattet. Zuwiderhandlungen verpflichten zu Schadenersatz. Alle Rechte für den Fall der Patent-, Gebrauchsmuster-, oder Geschmacksmustereintragung vorbehalten.						