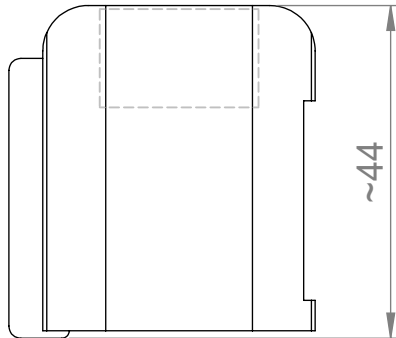
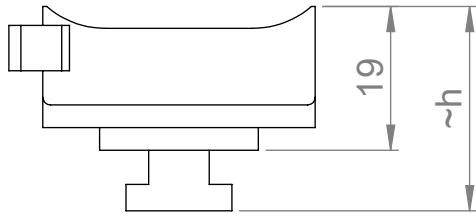
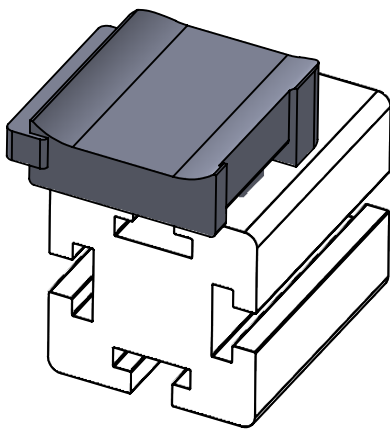
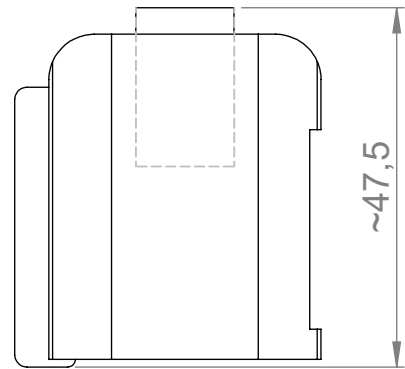
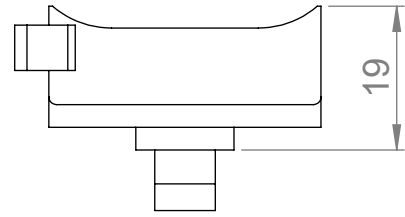


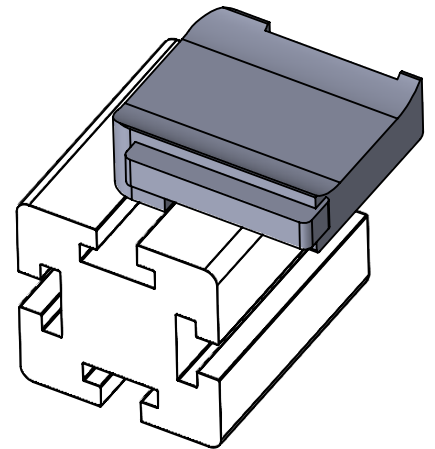
## KBH-Ausrichtung Längs zum Profil



## KBH-Ausrichtung Quer zum Profil



Profil	KBH-R 36	h
Montageschiene	61047	20
MiniTec	61050	23
MiniTec / Item	61053	24,5
Bosch Rexroth G8	61056	22,5
Bosch Rexroth G10	61059	26
Item G6	61063	25
MayTec G8.3	61067	25
80/20 Serie 25	61086	24
80/20 Serie 40	61090	26



**Klettbandhalter entsprechen nicht der Originalkontur und sind in den 3D-Daten nur exemplarisch dargestellt**

*Holder do not correspond to the original contour and are only shown as examples in the 3D data*

	Bischof-von-Lipp-Straße 1 73569 Eschach   Germany	.	.	.	.
	Tel: +49 (0)7175 92380-0 www.icotek.com	.	.	.	.
Zeichnungsvermerke Maßstab / scale: - Material / material: -	Benennung <b>DOKU_KBH-R 36-1</b>	Ind:	Änderungen	Datum	Name
Ident-Nr.: 0000016087	Zeichnungsnummer .	Artikelnummer -	Erstellt 01.07.2022	Datum 01.07.2022	Name fo
Rohabmessung: .	Format A4	Blatt / von 1 / 1			