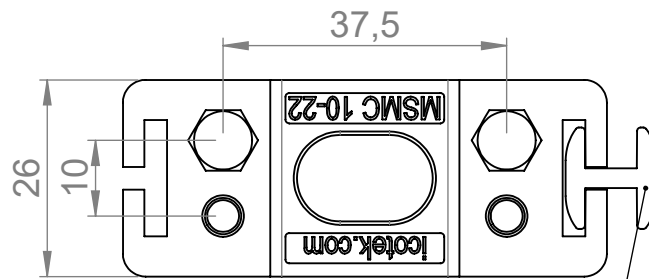
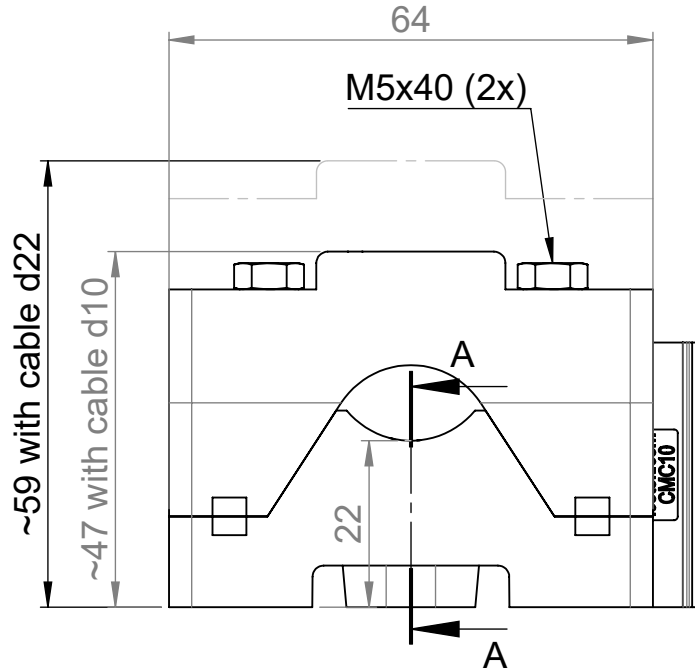
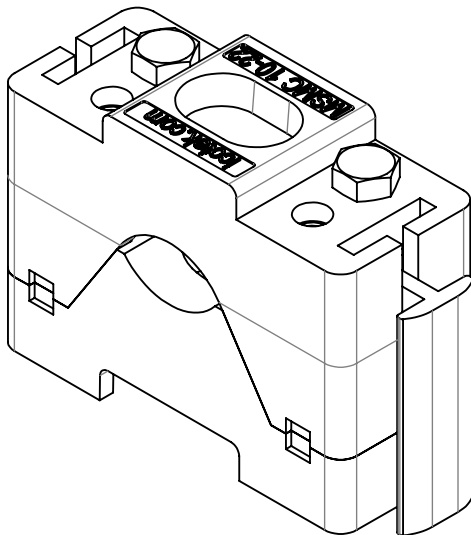



SCHNITT A-A



lose mitgeliefert im Beutel  
supplied lose in a bag



Kabeldurchmesser 10-22mm  
cable diameter 10-22mm

	Bischof-von-Lipp-Straße 1 73569 Eschach   Germany		.	.	.
	Tel: +49 (0)7175 92380-0 www.icotek.com		.	.	.
Zeichnungsvermerke Maßstab / Scale: - Material / Material: -		Benennung / Title <b>DOKU_MSMC 10-22 Set B</b>		Ind:	Änderungen / Modification
		Zeichnungsnummer / Drawing number .		Artikelnummer / Part number <b>32401</b>	
Ident-Nr.: 0000018410				Datum / Date Erstellt 12.06.2024	Name ar
		Format A4		Blatt / Sheet 1 / 1	
Weitergabe sowie Vervielfältigung dieses Dokuments, Verwertung und Mitteilung seines Inhalts sind verboten, soweit nicht ausdrücklich gestattet. Zuwiderhandlungen verpflichten zu Schadenersatz. Alle Rechte für den Fall der Patent-, Gebrauchsmuster-, oder Geschmacksmustereintragung vorbehalten. The distribution and reproduction of this document, the use and communication of its contents are prohibited unless expressly permitted. Violations oblige you to pay compensation. All rights reserved in the event of patent, utility model or design registration.					