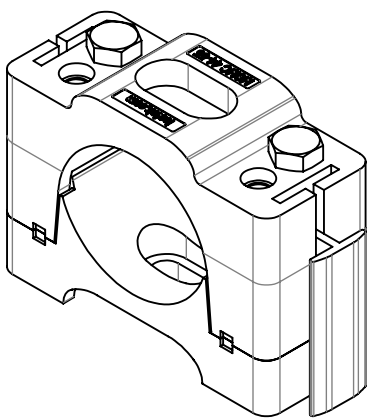



lose mitgeliefert im Beutel
supplied lose in a bag



Kabeldurchmesser 44-55mm

cable diameter 44-55mm

	Bischof-von-Lipp-Straße 1 73569 Eschach I Germany			
	Tel: +49 (0)7175 92380-0 www.icotek.com			
Zeichnungsvermerke Maßstab / Scale: - Material / Material: -		Benennung / Title DOKU_MSMC 44-55 Set B		Ind:	Änderungen / Modification	Datum / Date	Name	
		Zeichnungsnummer / Drawing number .		Artikelnummer / Part number 32431		Erstellt	11.07.2024	ar
Ident-Nr.:	0000018461			Format	A4	Blatt / Sheet	1 / 1	
Weitergabe sowie Vervielfältigung dieses Dokuments, Verwertung und Mitteilung seines Inhalts sind verboten, soweit nicht ausdrücklich gestattet. Zuwiderhandlungen verpflichten zu Schadenersatz. Alle Rechte für den Fall der Patent-, Gebrauchsmuster-, oder Geschmacksmustereintragung vorbehalten. The distribution and reproduction of this document, the use and communication of its contents are prohibited unless expressly permitted. Violations oblige you to pay compensation. All rights reserved in the event of patent, utility model or design registration.								