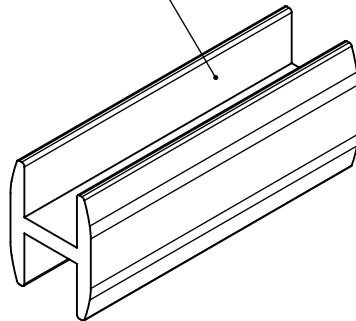


Coupler CMC30
for multi clamp
MSMC 30-46 and MSMC 44-55



	Bischof-von-Lipp-Straße 1 73569 Eschach Germany			
	Tel: +49 (0)7175 92380-0 www.icotek.com			
Zeichnungsvermerke Maßstab / scale: - Material / material: -		Benennung DOKU_CMC30		Ind:	Änderungen	Datum	Name	
		Zeichnungsnummer .		Artikelnummer 32599		Erstellt	05.07.2023	Name ar
Ident-Nr.:	0000017355	Rohabmessung: .		Format	A4	Blatt / von 1 / 1		
Weitergabe sowie Vervielfältigung dieses Dokuments, Verwertung und Mitteilung seines Inhalts sind verboten, soweit nicht ausdrücklich gestattet. Zuwiderhandlungen verpflichten zu Schadenersatz. Alle Rechte für den Fall der Patent-, Gebrauchsmuster-, oder Geschmacksmustereintragung vorbehalten.								