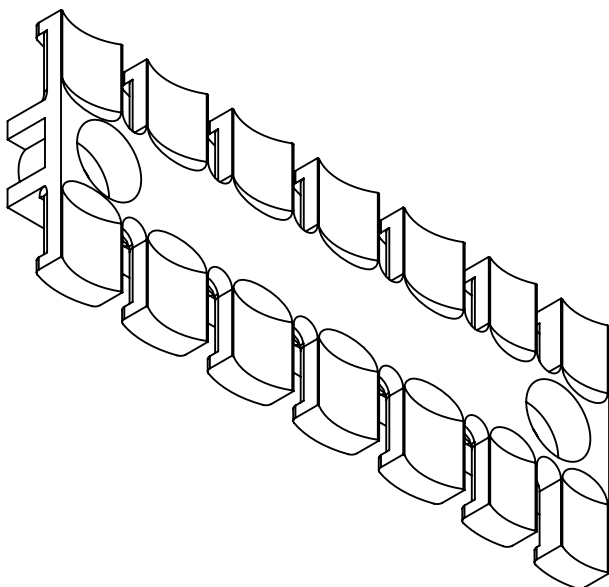
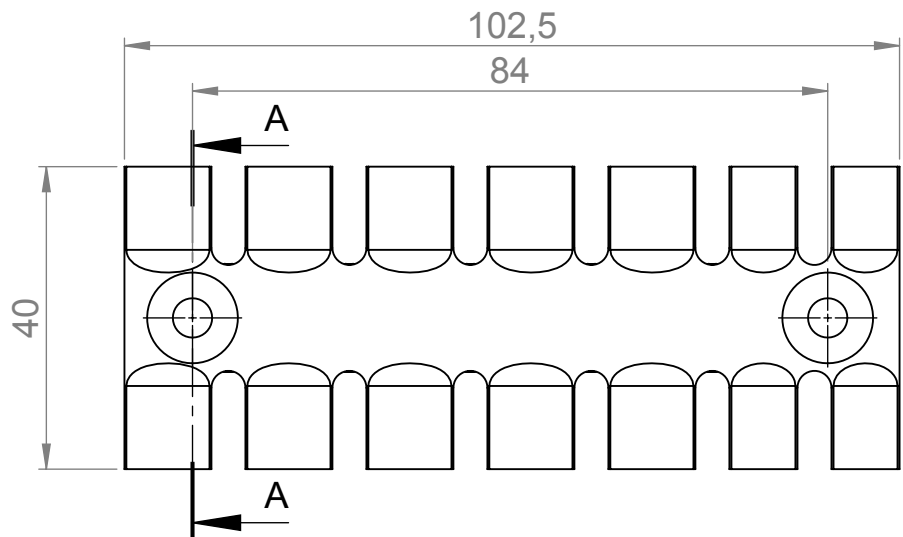


SCHNITT A-A



icotek[®]

Bischof-von-Lipp-Straße 1
73569 Eschach | Germany

Tel: +49 (0)7175 92380-0
www.icotek.de

Zeichnungsvermerke

Maßstab / scale: -

Material / material: -

Benennung

DOKU_ZL 103 AB

Zeichnungsnummer

.

Artikelnummer

32284

Ident-Nr.: 0000000944

Rohabmessung: .

Format A4

	Datum	Name
Erstellt	16.10.2013	sp
Blatt / von	1 / 1	

Weitergabe sowie Vervielfältigung dieses Dokuments, Verwertung und Mitteilung seines Inhalts sind verboten, soweit nicht ausdrücklich gestattet.
Zu widerhandlungen verpflichten zu Schadenersatz. Alle Rechte für den Fall der Patent-, Gebrauchsmuster-, oder Geschmacksmustereintragung vorbehalten.