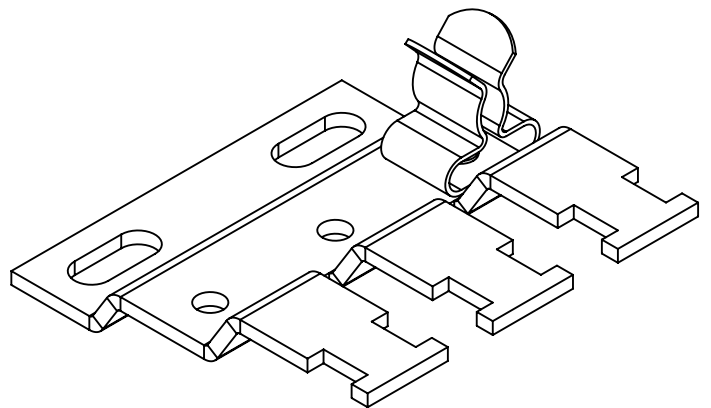
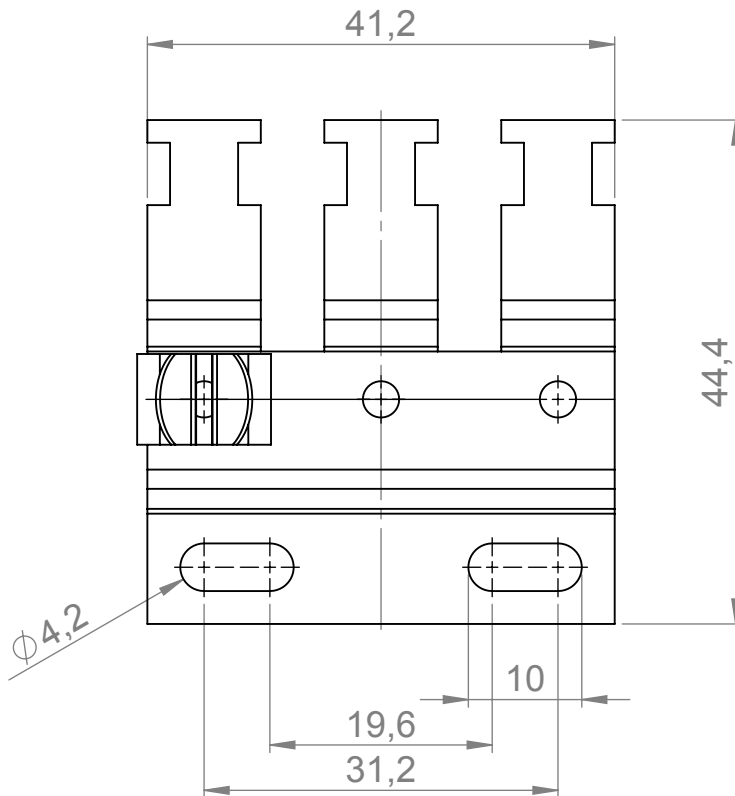
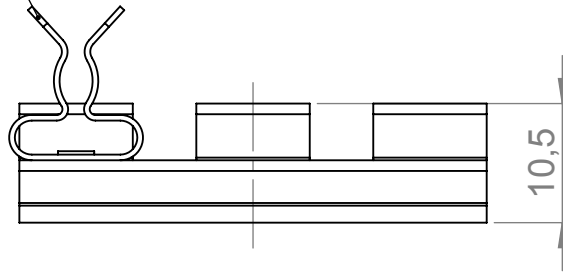


SKL nach Wahl



icotek[®]

Bischof-von-Lipp-Straße 1
73569 Eschach | Germany

Tel: +49 (0)7175 92380-0
www.icotek.de

Ind:	Änderungen	Datum	Name
.	.	.	.
.	.	.	.
.	.	.	.

Zeichnungsvermerke
Maßstab / scale: -
Material / material: -

Benennung
DOKU_RLFZ (x3)

Zeichnungsnummer
.

Artikelnummer
38005

Erstellt **06.06.2014** Datum
Name **sp**

Ident-Nr.: 0000001813

Rohabmessung: .

Format **A4**

Blatt / von **1 / 1**

Weitergabe sowie Vervielfältigung dieses Dokuments, Verwertung und Mitteilung seines Inhalts sind verboten, soweit nicht ausdrücklich gestattet.
Zu widerhandlungen verpflichten zu Schadenersatz. Alle Rechte für den Fall der Patent-, Gebrauchsmuster-, oder Geschmacksmustereintragung vorbehalten.