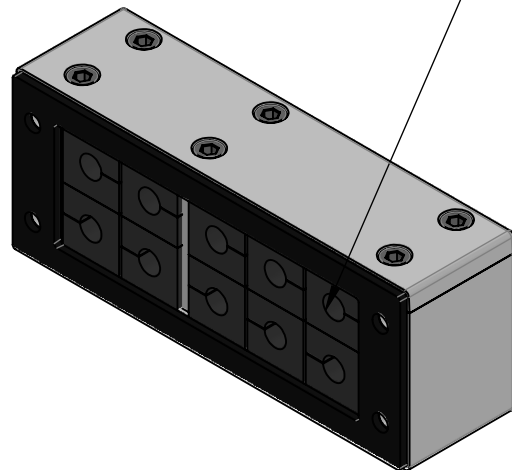
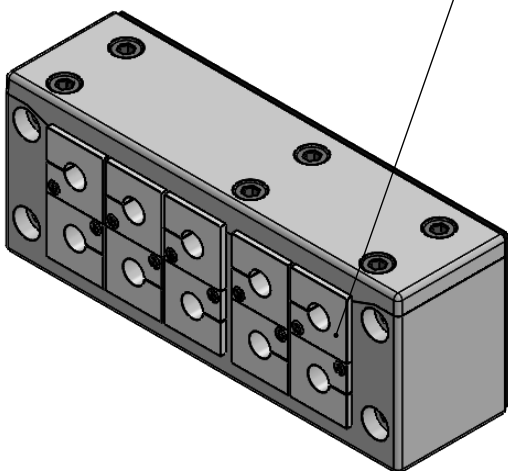


Front:
Kabeltüllen montieren
für Kabeldurchmesser
inkl. Kabelmantel
(nicht im Lieferumfang enthalten)

frontside:
has to be mounted KT
for cabeldiameter
with cabel sheath
(not included in delivery)

Rückseite:
EMV-Kabeltüllen montieren
für Kabeldurchmesser
ohne Kabelmantel
(nicht im Lieferumfang enthalten)

backside:
has to be mounted EMC-KT
for cabeldiameter
without cabel sheath
(not included in delivery)



icotek

Bischof-von-Lipp-Straße 1
 73569 Eschach | Germany

Tel: +49 (0)7175 92380-0
 www.icotek.com

Ind:	Änderungen	Datum	Name

Zeichungsvermerke
 Maßstab / scale: -
 Material / material: -

Benennung
DOKU_EMV KEL-DS 24/10

Zeichnungsnummer	Artikelnummer	Datum	Name
.	99410		

Ident-Nr.: 0000012953	Rohabmessung: .	Format A4	Blatt / von 1 / 1
-----------------------	-----------------	-----------	-------------------

Weitergabe sowie Vervielfältigung dieses Dokuments, Verwertung und Mitteilung seines Inhalts sind verboten, soweit nicht ausdrücklich gestattet.
 Zuwiderhandlungen verpflichten zu Schadenersatz. Alle Rechte für den Fall der Patent-, Gebrauchsmuster-, oder Geschmacksmustereintragung vorbehalten.