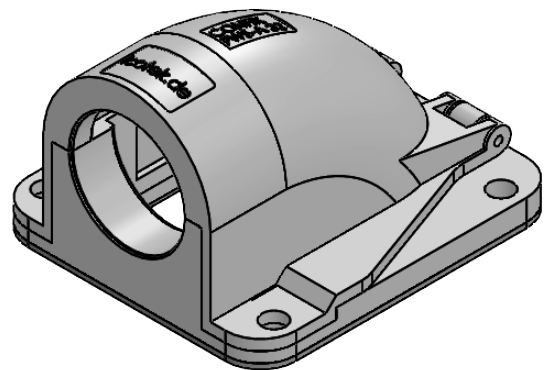


es sind nur Inbusschrauben zu verwenden

only use allen screws



	Bischof-von-Lipp-Straße 1 73569 Eschach   Germany		.	.	.	.		
	Tel: +49 (0)7175 92380-0 www.icotek.com		.	.	.	.		
Zeichnungsvermerke Maßstab / scale: - Material / material: -		Benennung <b>DOKU_CONFIX FWS-A 32</b>		Ind:	Änderungen	Datum	Name	
Ident-Nr.: 0000001062		Zeichnungsnummer .		Artikelnummer <b>31390</b>		Erstellt	02.11.2023	ar
Rohabmessung: .		Format A4		Blatt / von 1 / 1				
Weitergabe sowie Vervielfältigung dieses Dokuments, Verwertung und Mitteilung seines Inhalts sind verboten, soweit nicht ausdrücklich gestattet. Zuwiderhandlungen verpflichten zu Schadenersatz. Alle Rechte für den Fall der Patent-, Gebrauchsmuster-, oder Geschmacksmustereintragung vorbehalten.								