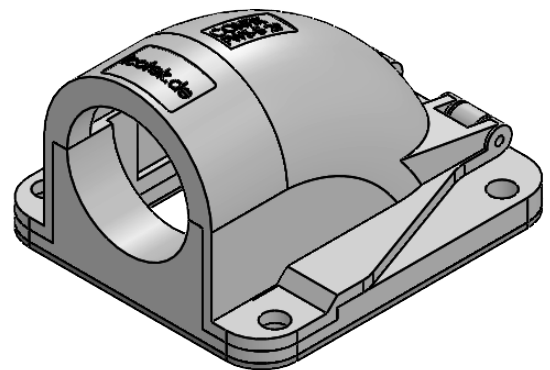


es sind nur Inbusschrauben zu verwenden

only use allen screws



	Bischof-von-Lipp-Straße 1 73569 Eschach Germany
	Tel: +49 (0)7175 92380-0 www.icotek.com
Zeichnungsvermerke Maßstab / scale: - Material / material: -	Benennung DOKU_CONFIX FWS-B 29	Ind:	Änderungen	Datum	Name
Ident-Nr.: 0000001062	Zeichnungsnummer Rohabmessung: .	Artikelnummer 31420	Erstellt 02.11.2023	Datum 02.11.2023	Name ar
Weitergabe sowie Vervielfältigung dieses Dokuments, Verwertung und Mitteilung seines Inhalts sind verboten, soweit nicht ausdrücklich gestattet. Zuwiderhandlungen verpflichten zu Schadenersatz. Alle Rechte für den Fall der Patent-, Gebrauchsmuster-, oder Geschmacksmustereintragung vorbehalten.		Format A4	Blatt / von 1 / 1		