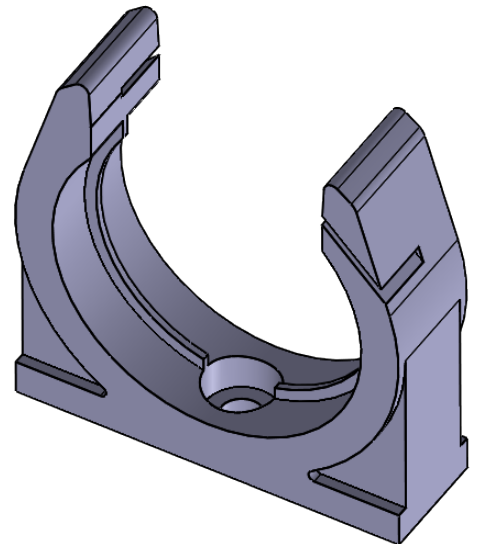
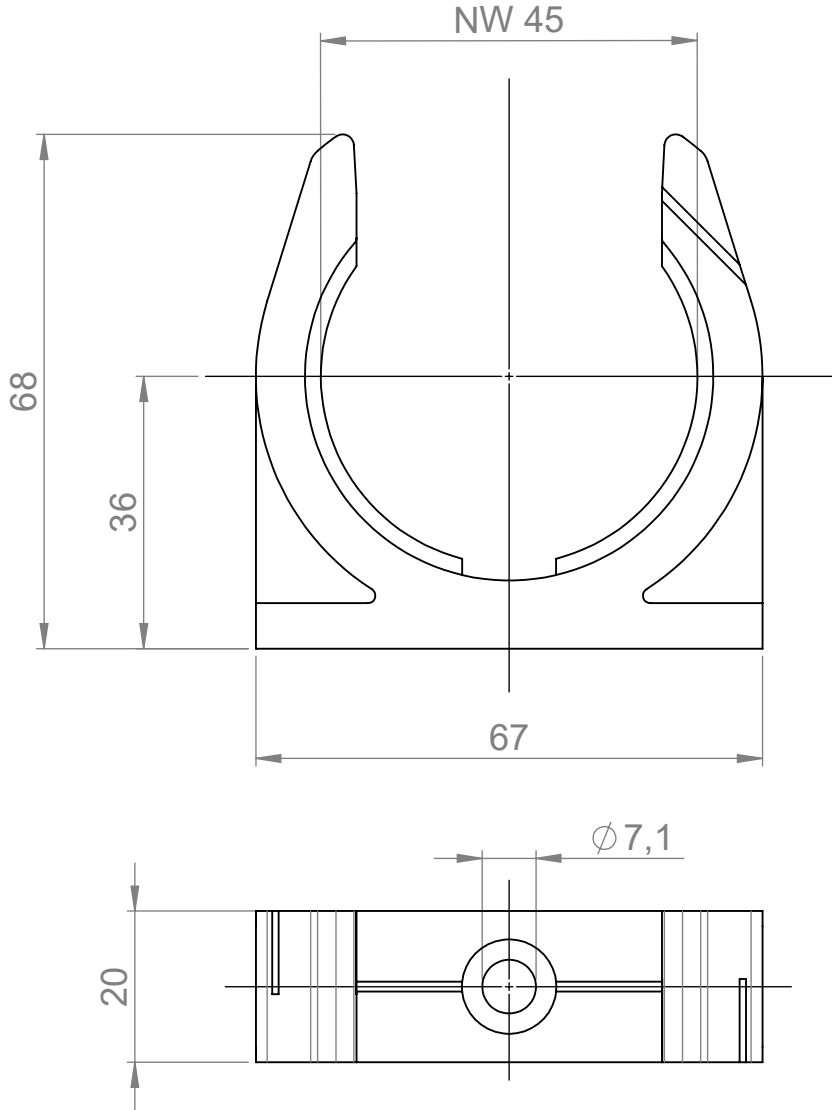


# NW 45



NW ist kompatible Schlauchgröße

	Bischof-von-Lipp-Straße 1 73569 Eschach   Germany		.	.	.	.
	Tel: +49 (0)7175 92380-0 www.icotek.com		.	.	.	.
Zeichnungsvermerke Maßstab / scale: - Material / material: -	Benennung <b>DOKU_CONFIX SH 45</b>		Ind:	Änderungen	Datum	Name
	Zeichnungsnummer .	Artikelnummer <b>31350</b>			Datum	Name
	Rohabmessung: .	Format <b>A4</b>	Erstellt <b>17.03.2020</b>	Blatt / von <b>1 / 1</b>	ab	
Ident-Nr.: 000006373	Weitergabe sowie Vervielfältigung dieses Dokuments, Verwertung und Mitteilung seines Inhalts sind verboten, soweit nicht ausdrücklich gestattet. Zuwiderhandlungen verpflichten zu Schadenersatz. Alle Rechte für den Fall der Patent-, Gebrauchsmuster-, oder Geschmacksmustereintragung vorbehalten.					