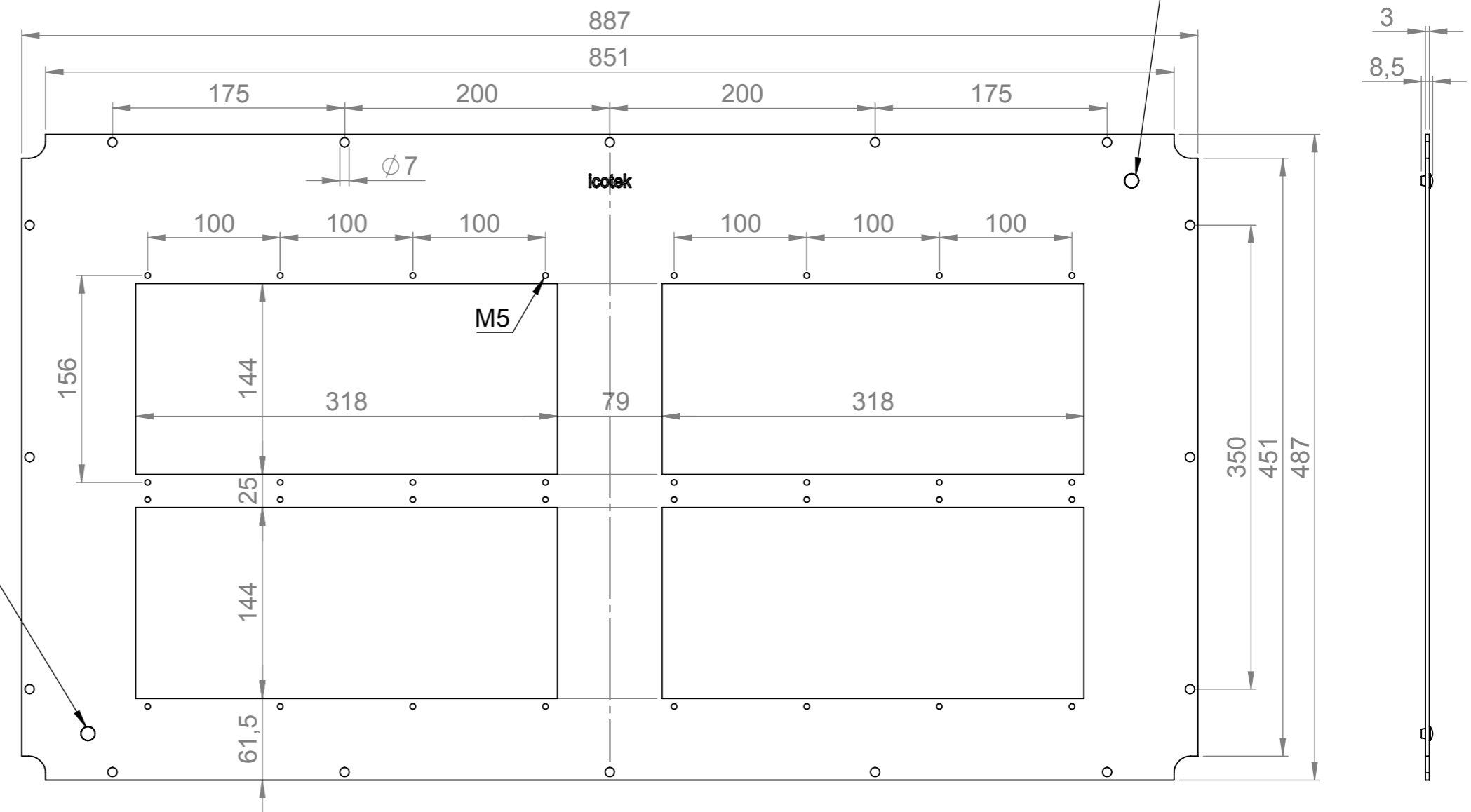
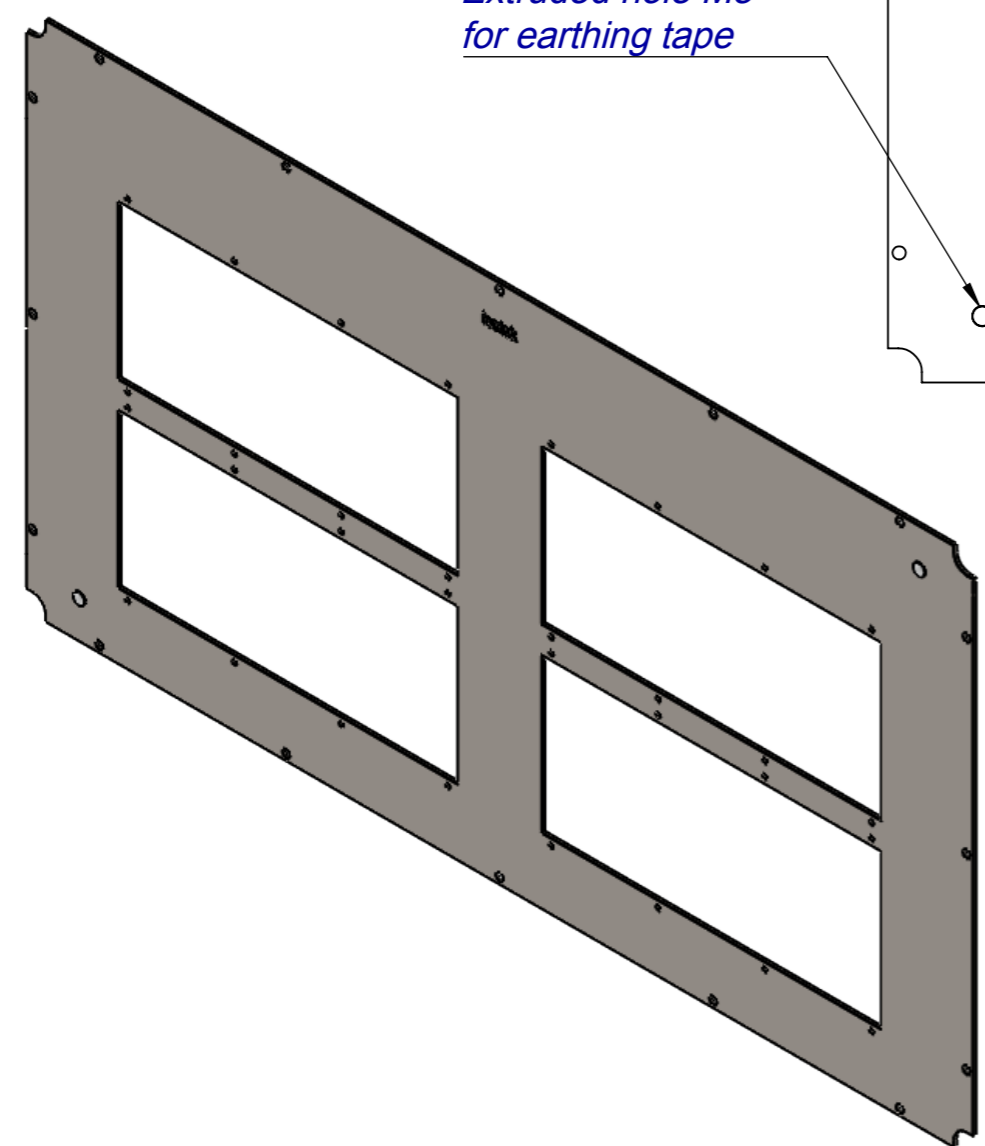



Gewindedurchzug M8  
für Masseband  
Extruded hole M8  
for earthing tape



Gewindedurchzug M8  
für Masseband  
Extruded hole M8  
for earthing tape



MP nicht im Lieferumfang enthalten  
MP not included in delivery

		Bischof-von-Lipp-Straße 1 73569 Eschach   Germany Tel: +49 (0)7175 92380-0 www.icotek.com		Ind:	Änderungen	Datum	Name
Zeichnungsvermerke Maßstab / scale: - Material / material: -		Benennung <b>DOKU_KDR-BMP-VX25 1000/600</b>		Zeichnungsnummer .		Artikelnummer <b>43346</b>	
Ident-Nr.: 0000012879		Rohabmessung: .		Format A3		Blatt / von 1 / 1	
Weitergabe sowie Vervielfältigung dieses Dokuments, Verwertung und Mitteilung seines Inhalts sind verboten, soweit nicht ausdrücklich gestattet. Zuwiderhandlungen verpflichten zu Schadenersatz. Alle Rechte für den Fall der Patent-, Gebrauchsmuster-, oder Geschmacksmustereintragung vorbehalten.		Erstellt 16.07.2019		Name pb		Datum 16.07.2019	