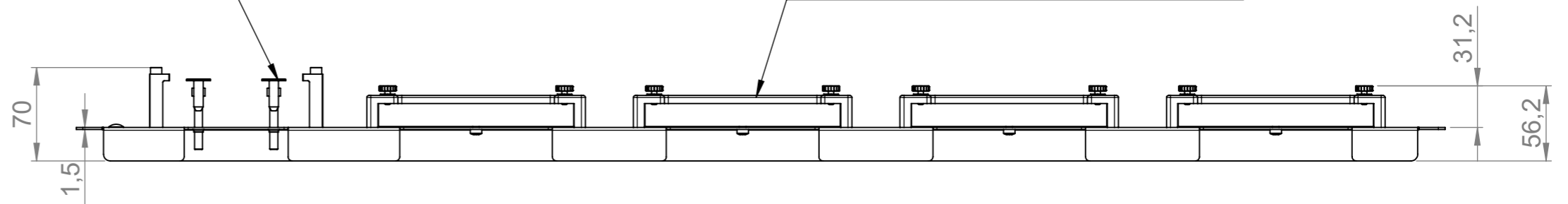
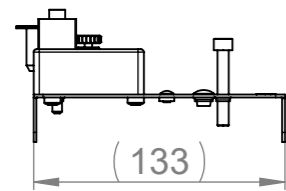


Kabeleinführungsrahmen  
 Cable entry frame  
 KEL JUMBO1

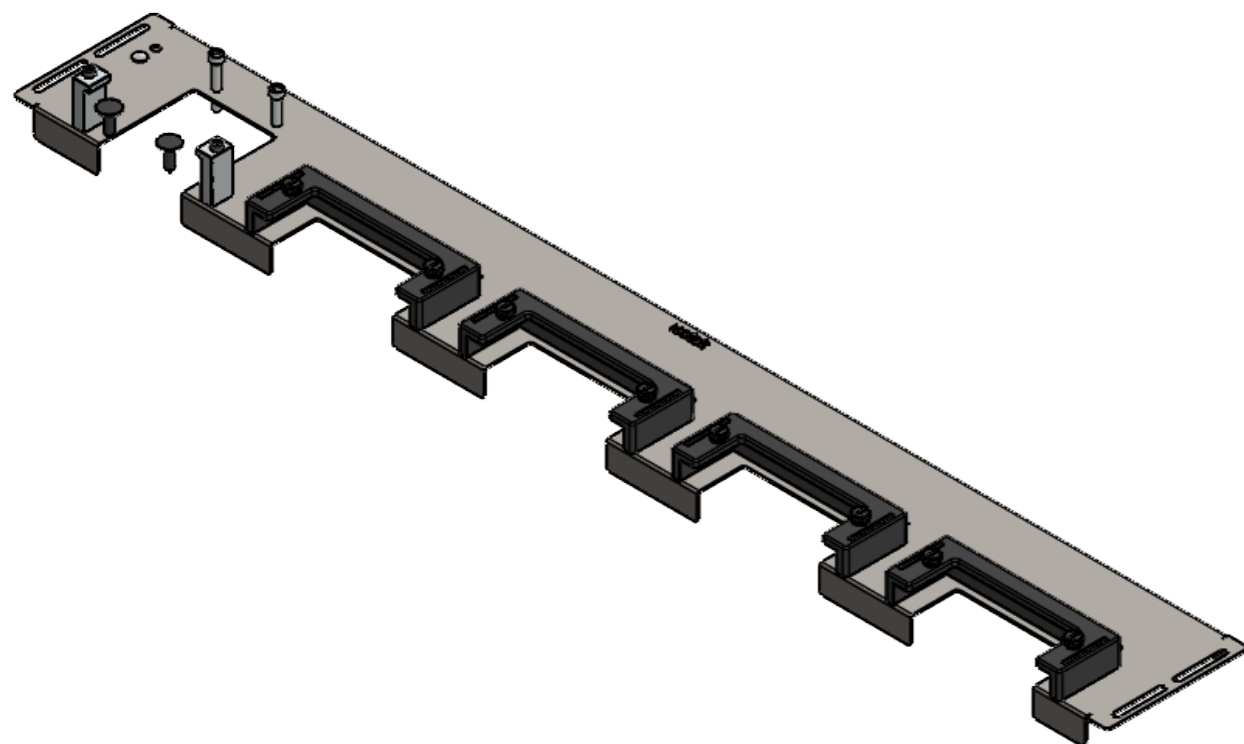
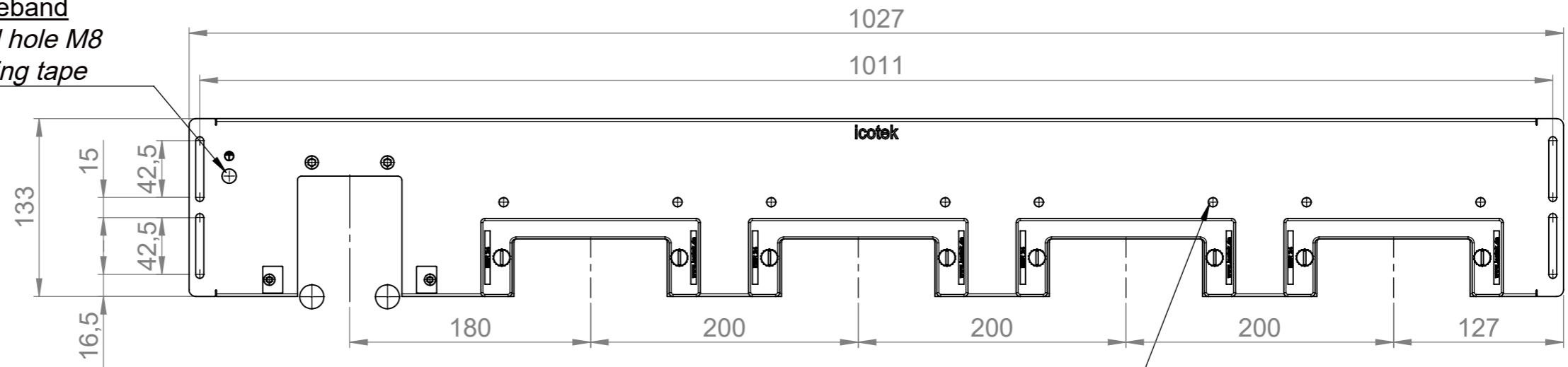
KEL JUMBO1 nicht im Lieferumfang enthalten  
 KEL JUMBO1 not included in delivery



Kabeleinführungsrahmen  
 Cable entry frame  
 KEL(-U) 24 (4x)

KEL(-U) nicht im Lieferumfang enthalten  
 KEL(-U) not included in delivery

Gewindedurchzug M8  
 für Masseband  
 Extruded hole M8  
 for earthing tape



Gewindedurchzug M5  
 zur Montage von  
KEL-EMV-PFM 24 (Art. 39181) +  
KEL-EMV-PFM 16 (Art. 39183)  
 Extruded hole M5  
 for mounting  
KEL-EMV-PFM 24 (Art. 39181) +  
KEL-EMV-PFM 16 (Art. 39183)

<b>icotek</b>		Bischof-von-Lipp-Straße 1 73569 Eschach   Germany			
		Tel: +49 (0)7175 92380-0 www.icotek.com			
Zeichnungsvermerke Maßstab / scale: - Material / material: -		Benennung <b>DOKU_KDR-ESR HÄWA-1200 1x JUMBO1 4x KEL 24</b>		Ind:	Änderungen
Ident-Nr.: 0000014689		Zeichnungsnummer		Artikelnummer <b>44525</b>	Datum Erstellt 18.03.2019
Rohabmessung: .		Format A3		Name fo	
Weitergabe sowie Vervielfältigung dieses Dokuments, Verwertung und Mitteilung seines Inhalts sind verboten, soweit nicht ausdrücklich gestattet. Zuwiderhandlungen verpflichten zu Schadenersatz. Alle Rechte für den Fall der Patent-, Gebrauchsmuster-, oder Geschmacksmustereintragung vorbehalten.		Blatt / von 1 / 1			