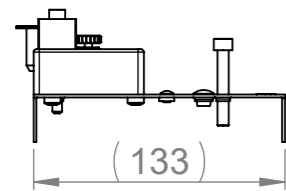


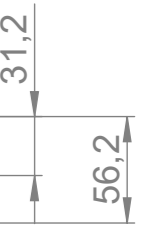
Kabeleinführungsrahmen
Cable entry frame
KEL JUMBO2

KEL JUMBO2 nicht im Lieferumfang enthalten
KEL JUMBO2 not included in delivery

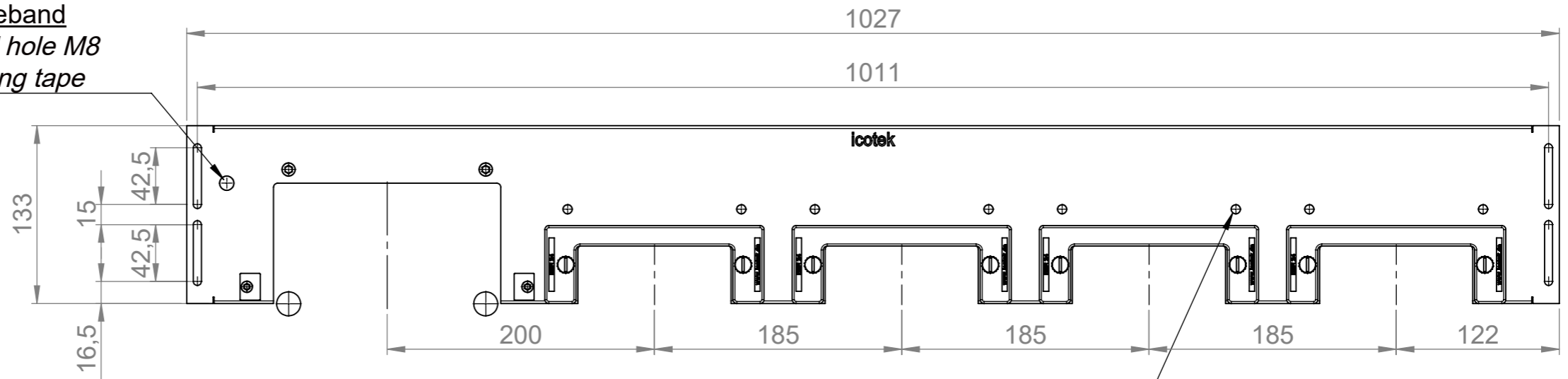


Kabeleinführungsrahmen
Cable entry frame
KEL(-U) 24 (4x)

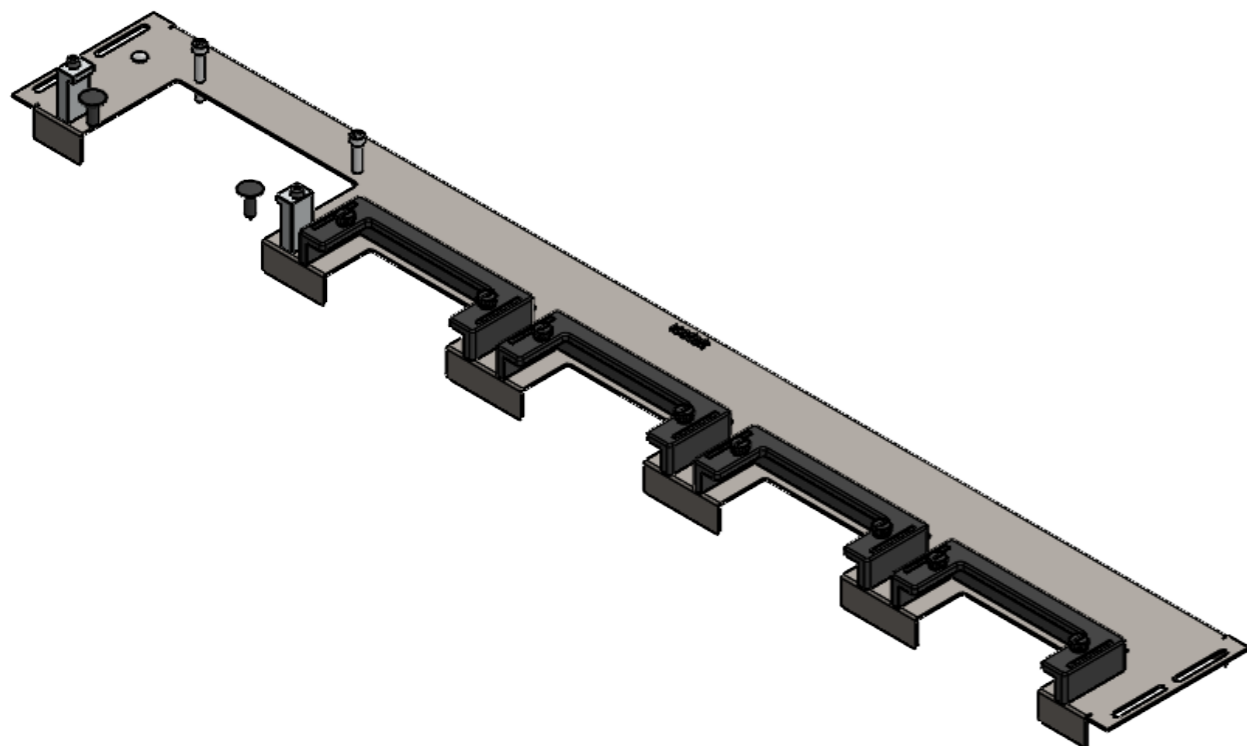
KEL(-U) nicht im Lieferumfang enthalten
KEL(-U) not included in delivery



Gewindedurchzug M8
für Masseband
Extruded hole M8
for earthing tape



Gewindedurchzug M5
zur Montage von
KEL-EMV-PFM 24 (Art. 39181) +
KEL-EMV-PFM 16 (Art. 39183)
Extruded hole M5
for mounting
KEL-EMV-PFM 24 (Art. 39181) +
KEL-EMV-PFM 16 (Art. 39183)



	Bischof-von-Lipp-Straße 1 73569 Eschach Germany				
	Tel: +49 (0)7175 92380-0 www.icotek.com				
Ident-Nr.: 0000014689		Benennung DOKU_KDR-ESR HÄWA-1200 1x JUMBO2 4x KEL 24		Ind:	Änderungen
Zeichnungsvermerke Maßstab / scale: - Material / material: -		Zeichnungsnummer .		Artikelnummer 44526	Datum 18.03.2019
Rohabmessung: .		Format A3		Blatt / von	1 / 1
Weitergabe sowie Vervielfältigung dieses Dokuments, Verwertung und Mitteilung seines Inhalts sind verboten, soweit nicht ausdrücklich gestattet. Zuwiderhandlungen verpflichten zu Schadenersatz. Alle Rechte für den Fall der Patent-, Gebrauchsmuster-, oder Geschmacksmustereintragung vorbehalten.					