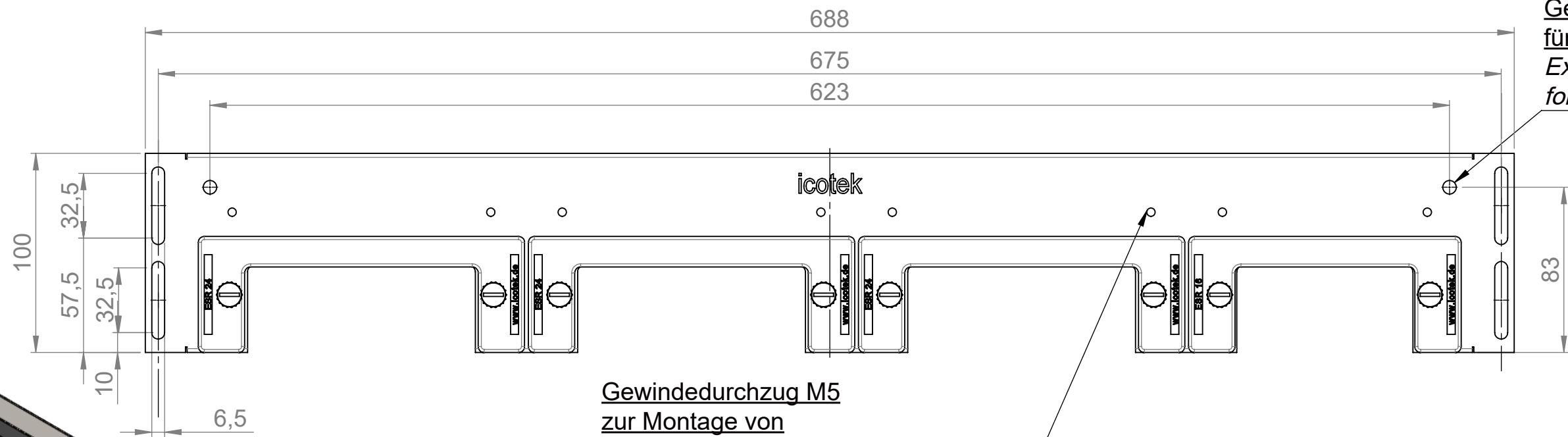
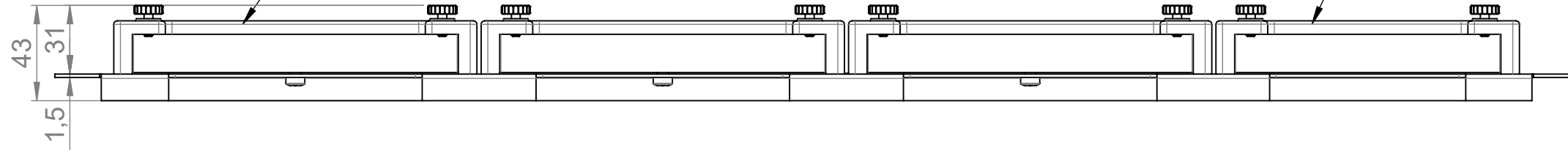
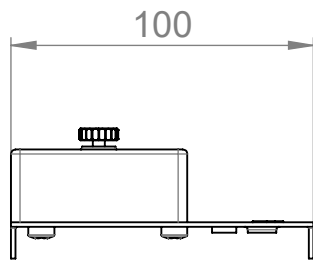


Kabeleinführungsrahmen
Cable entry frame
 KEL(-U) 24 (3x)

Kabeleinführungsrahmen
Cable entry frame
 KEL(-U) 16

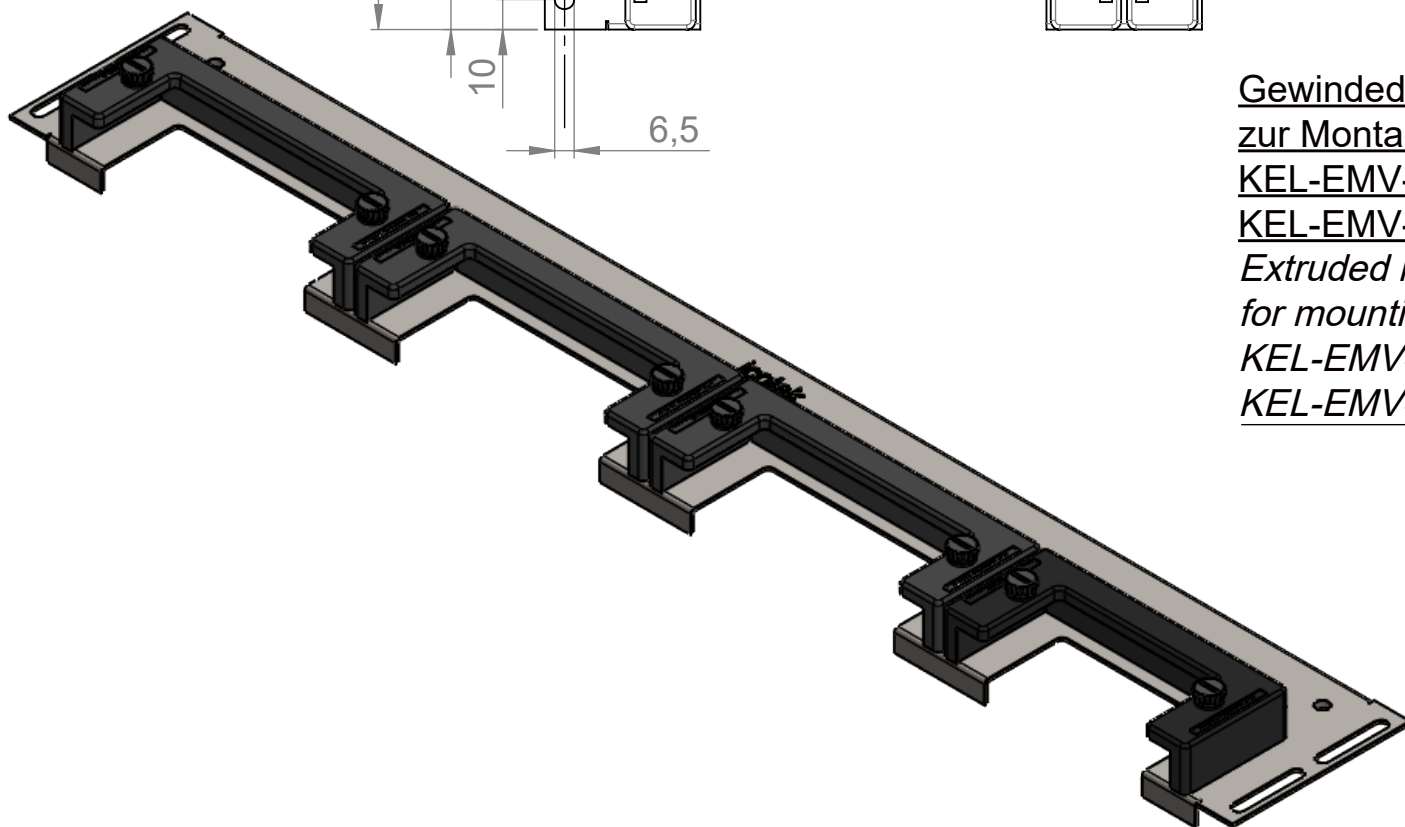
KEL(-U) 24 nicht im Lieferumfang enthalten
KEL(-U) 24 not included in delivery

KEL(-U) 16 nicht im Lieferumfang enthalten
KEL(-U) 16 not included in delivery



Gewindedurchzug M8
 für Masseband
Extruded hole M8
 for earthing tape

Gewindedurchzug M5
 zur Montage von
 KEL-EMV-PFM 24 (Art. 39181) +
 KEL-EMV-PFM 16 (Art. 39183)
Extruded hole M5
 for mounting
 KEL-EMV-PFM 24 (Art. 39181) +
 KEL-EMV-PFM 16 (Art. 39183)



icotek		Bischof-von-Lipp-Straße 1 73569 Eschach Germany			
		Tel: +49 (0)7175 92380-0 www.icotek.com			
Zeichnungsvermerke Maßstab / scale: - Material / material: -		Benennung DOKU_KDR-ESR VX25-800 1x KEL 16 3x KEL 24 mit EMV-PFM Vorbereitung		Ind:	Änderungen
		Zeichnungsnummer		Artikelnummer	Datum
				44503	Name
Ident-Nr.: 0000012240		Rohabmessung: .		Format	Blatt / von
				A3	1 / 1
<small>Weitergabe sowie Vervielfältigung dieses Dokuments, Verwertung und Mitteilung seines Inhalts sind verboten, soweit nicht ausdrücklich gestattet. Zuwiderhandlungen verpflichten zu Schadenersatz. Alle Rechte für den Fall der Patent-, Gebrauchsmuster-, oder Geschmacksmustereintragung vorbehalten.</small>					