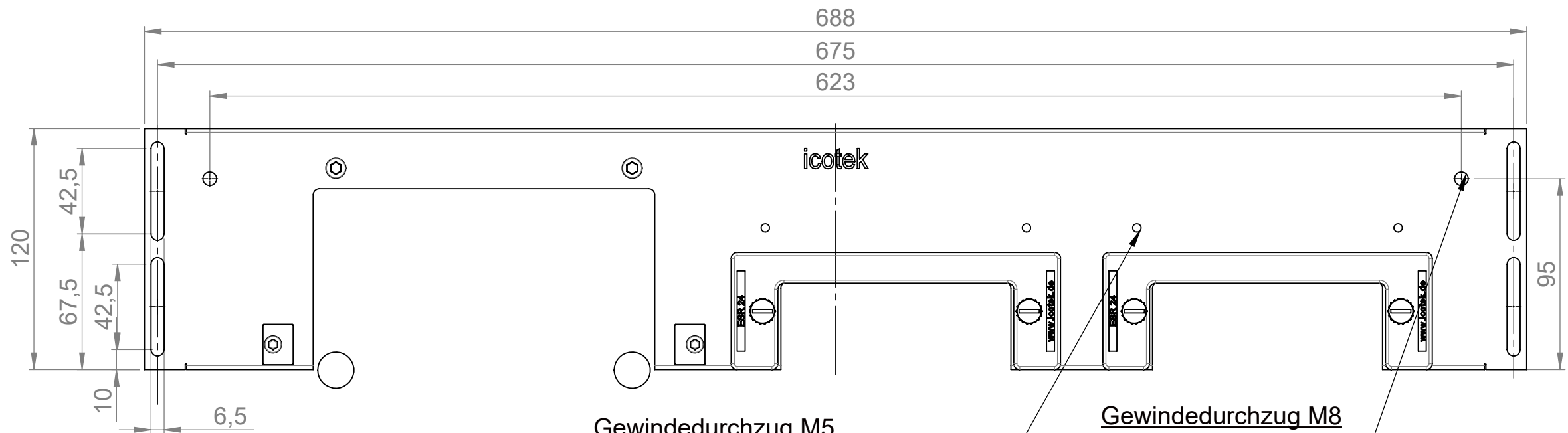
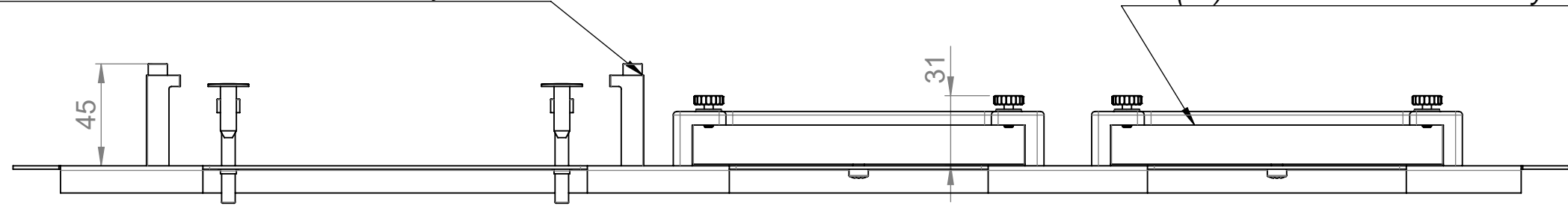
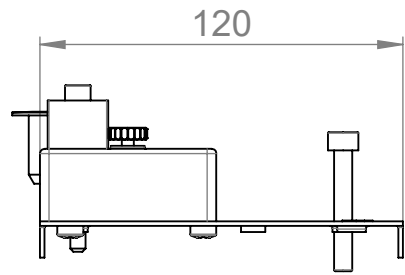


Kabeleinführungsrahmen
Cable entry frame
KEL JUMBO2

KEL-JUMBO2 nicht im Lieferumfang enthalten
KEL-JUMBO2 not included in delivery

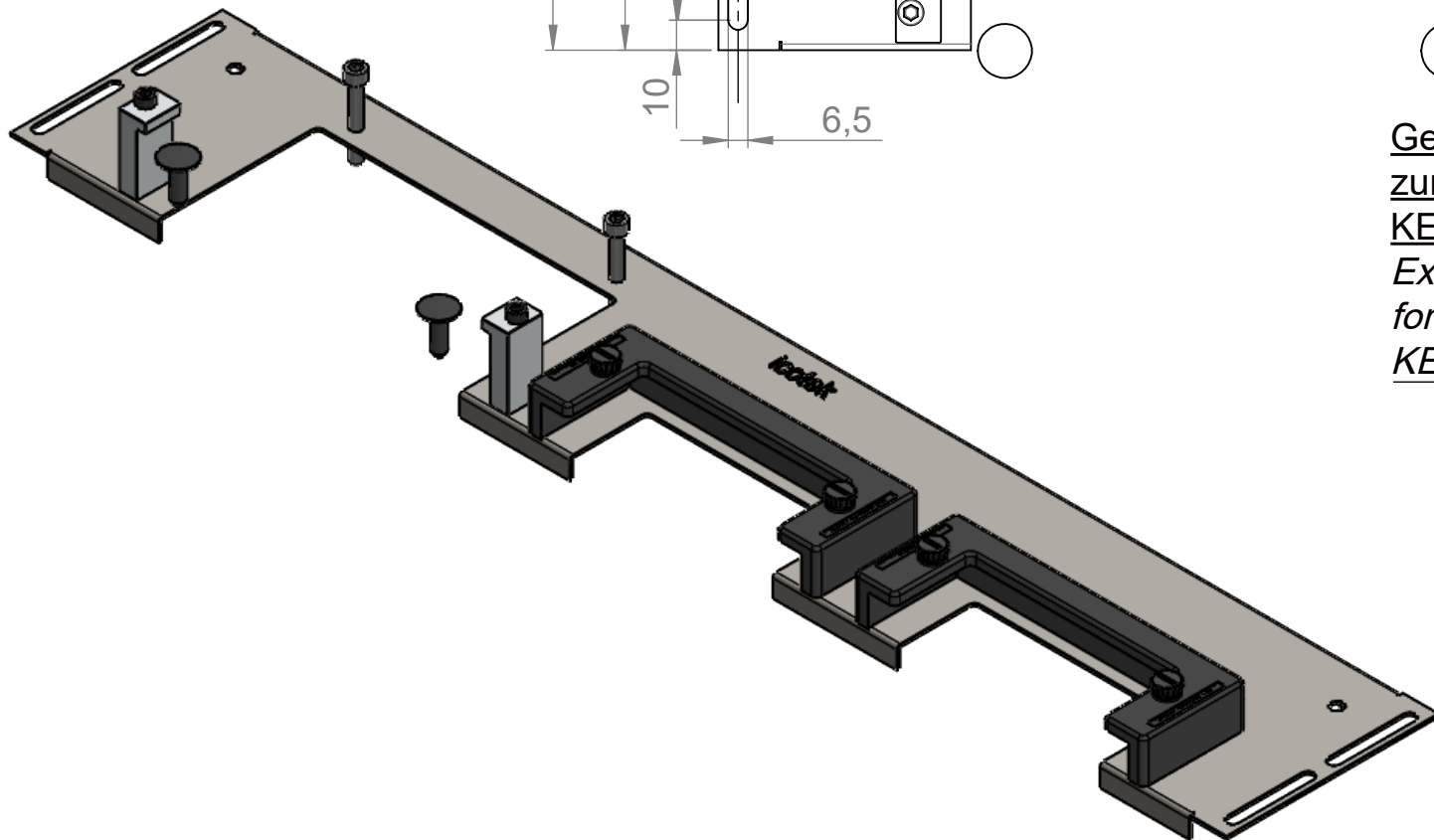
Kabeleinführungsrahmen
Cable entry frame
KEL(-U) 24 (2x)

KEL(-U) 24 nicht im Lieferumfang enthalten
KEL(-U) 24 not included in delivery



Gewindedurchzug M5
 zur Montage von
KEL-EMV-PFM 24 (Art. 39181)
Extruded hole M5
 for mounting
KEL-EMV-PFM 24 (Art. 39181)

Gewindedurchzug M8
 für Masseband
Extruded hole M8
 for earthing tape



icotek		Bischof-von-Lipp-Straße 1 73569 Eschach Germany			
		Tel: +49 (0)7175 92380-0 www.icotek.com			
Zeichnungsvermerke Maßstab / scale: - Material / material: -		Benennung DOKU_KDR-ESR VX25-800 1x JUMBO2 2x KEL 24 mit EMV-PFM Vorbereitung		Ind:	Änderungen
Ident-Nr.: 0000012240		Zeichnungsnummer		Artikelnummer 44505	Datum
Rohabmessung: .		Format A3		Blatt / von 1 / 1	Name
Weitergabe sowie Vervielfältigung dieses Dokuments, Verwertung und Mitteilung seines Inhalts sind verboten, soweit nicht ausdrücklich gestattet. Zuwiderhandlungen verpflichten zu Schadenersatz. Alle Rechte für den Fall der Patent-, Gebrauchsmuster-, oder Geschmacksmustereintragung vorbehalten.					