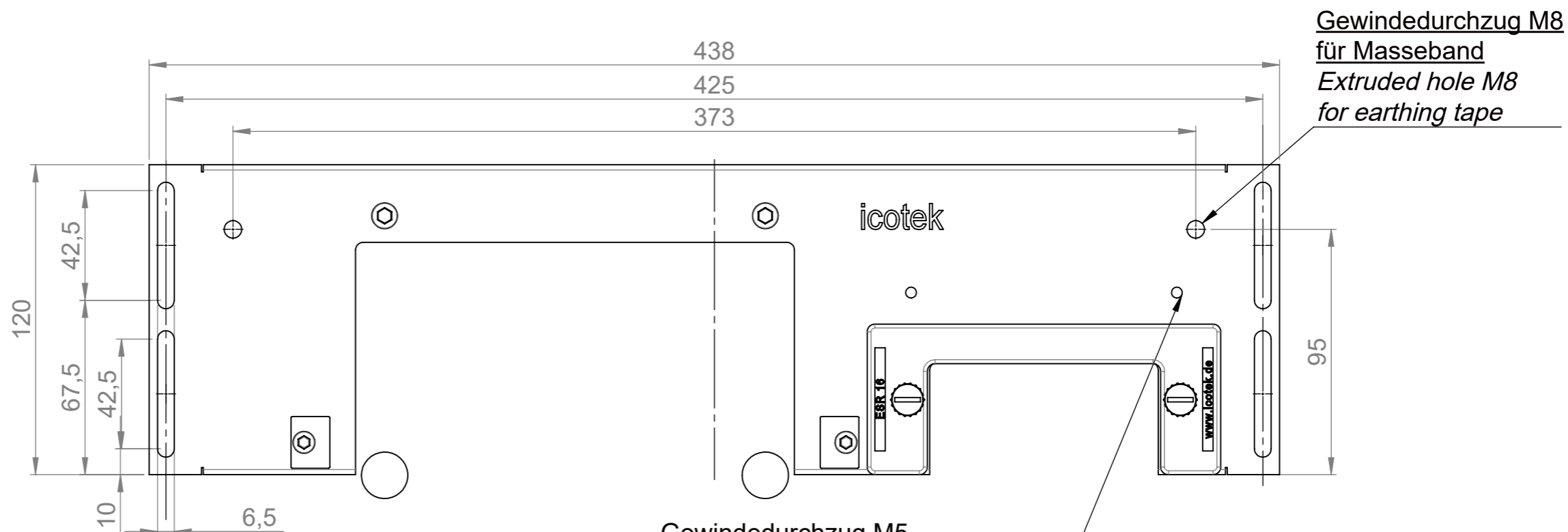
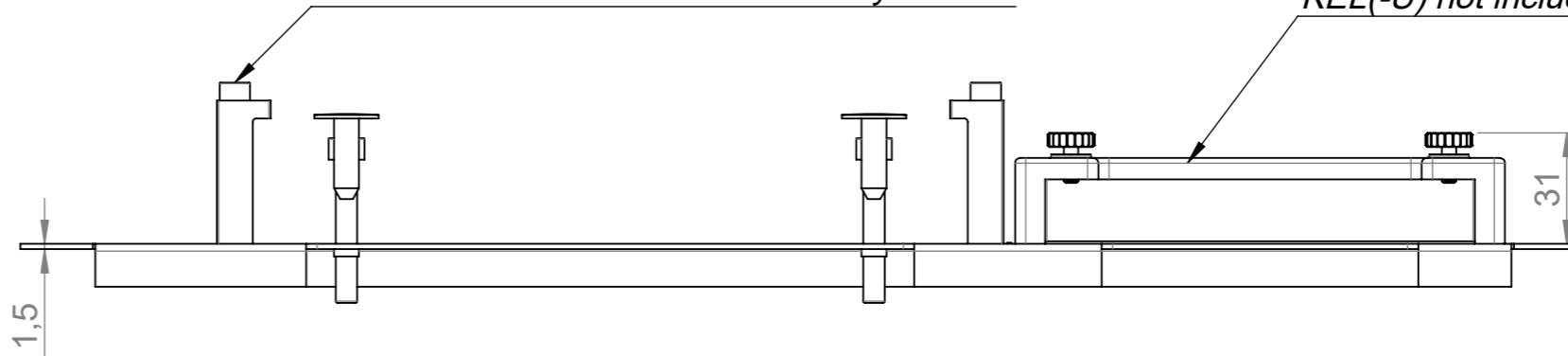


Kabeleinführungsrahmen
Cable entry frame
KEL JUMBO2

KEL-JUMBO2 nicht im Lieferumfang enthalten
KEL-JUMBO2 not included in delivery

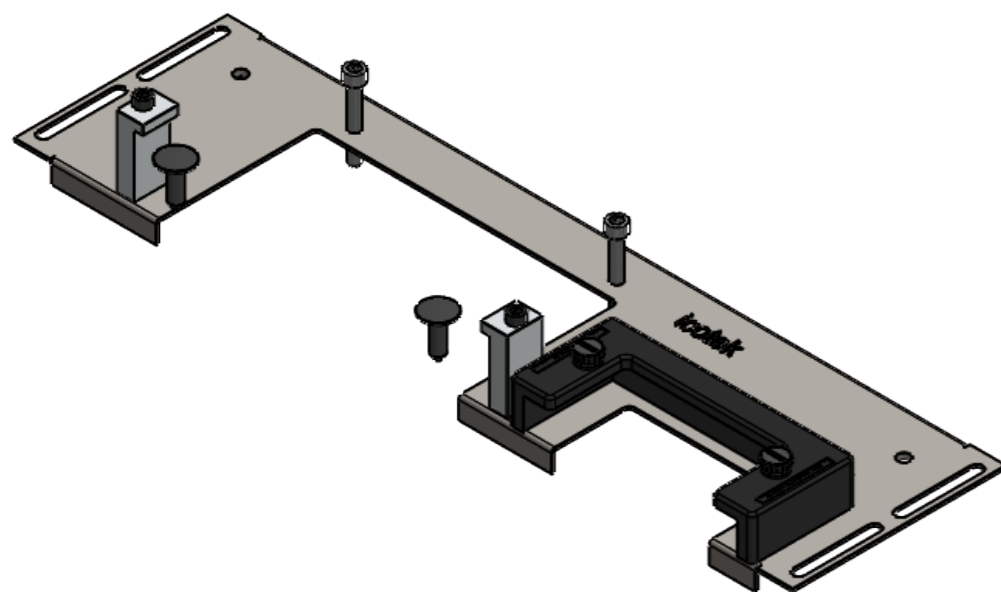
Kabeleinführungsrahmen
Cable entry frame
KEL(-U) 16

KEL(-U) nicht im Lieferumfang enthalten
KEL(-U) not included in delivery



Gewindedurchzug M8 für Masseband
Extruded hole M8 for earthing tape

Gewindedurchzug M5 zur Montage von KEL-EMV-PFM 16 (Art. 39183)
Extruded hole M5 for mounting KEL-EMV-PFM 16 (Art. 39183)



	Bischof-von-Lipp-Straße 1 73569 Eschach Germany				
	Tel: +49 (0)7175 92380-0 www.icotek.com				
Zeichnungsvermerke Maßstab / scale: - Material / material: -		Benennung DOKU_KDR-ESR VX25-1000 1x Jumbo2 1x KEL 16 mit EMV-PFM Vorbereitung			
		Zeichnungsnummer .		Artikelnummer 44508	
Ident-Nr.: 0000012243		Rohabmessung: .		Format A3	Blatt / von 1 / 1
Weitergabe sowie Vervielfältigung dieses Dokuments, Verwertung und Mitteilung seines Inhalts sind verboten, soweit nicht ausdrücklich gestattet. Zuwiderhandlungen verpflichten zu Schadenersatz. Alle Rechte für den Fall der Patent-, Gebrauchsmuster-, oder Geschmacksmustereintragung vorbehalten.					