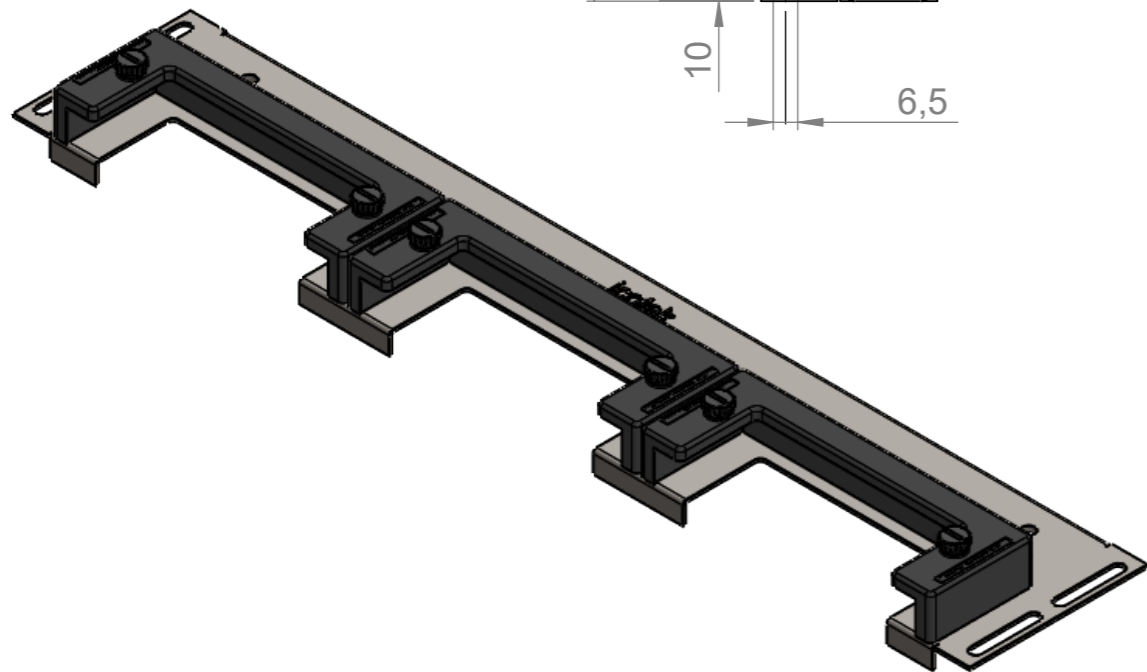
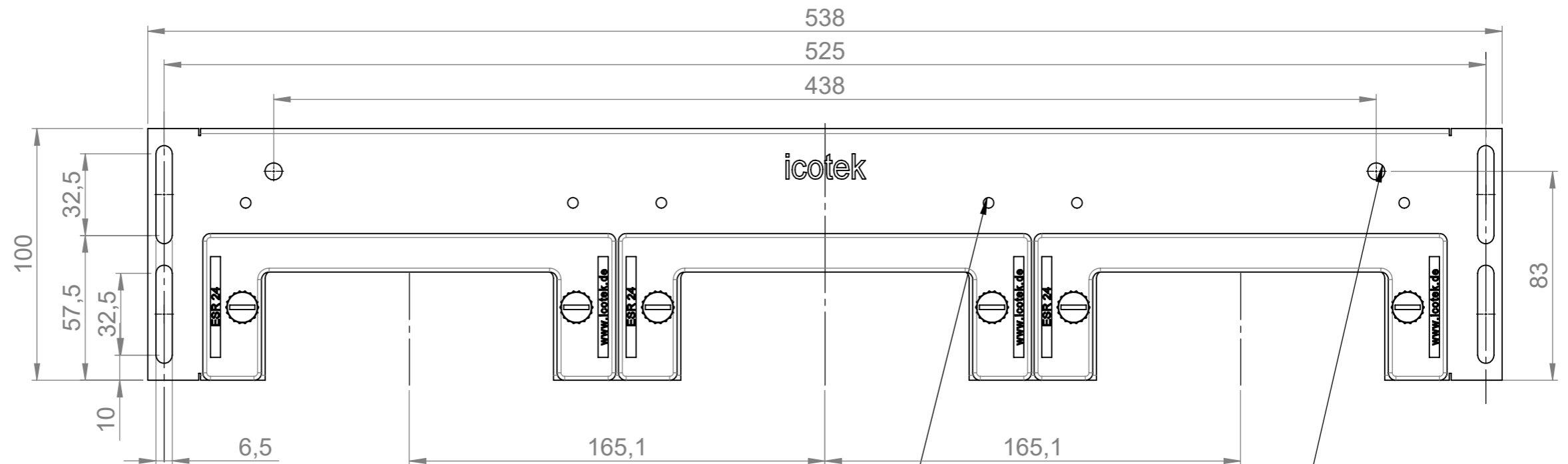
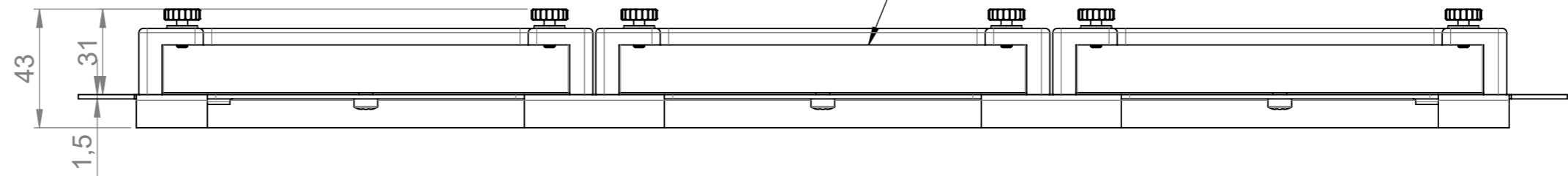
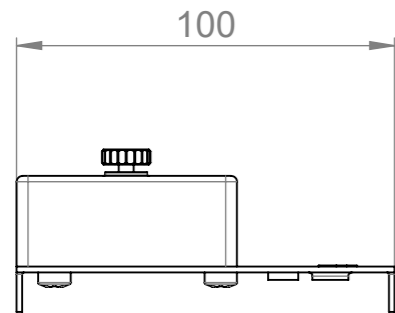


Kabeleinführungsrahmen
 Cable entry frame
 KEL(-U) 24 (3x)

KEL(-U) nicht im Lieferumfang enthalten
 KEL(-U) not included in delivery



Gewindedurchzug M5
 zur Montage von
 KEL-EMV-PFM 24 (Art. 39181)
 Extruded hole M5
 for mounting
 KEL-EMV-PFM 24 (Art. 39181)

Gewindedurchzug M8
 für Masseband
 Extruded hole M8
 for earthing tape

icotek		Bischof-von-Lipp-Straße 1 73569 Eschach Germany			
		Tel: +49 (0)7175 92380-0 www.icotek.com			
Zeichnungsvermerke Maßstab / scale: - Material / material: -		Benennung DOKU_KDR-ESR VX25-1200 3x KEL 24 mit EMV-PFM Vorbereitung		Ind:	Änderungen
Ident-Nr.: 0000012245		Zeichnungsnummer		Artikelnummer 44509	Datum Name
Rohabmessung: .		Format A3		Erstellt 18.03.2019	ar
Blatt / von 1 / 1					

Weitergabe sowie Vervielfältigung dieses Dokuments, Verwertung und Mitteilung seines Inhalts sind verboten, soweit nicht ausdrücklich gestattet.
 Zuwiderhandlungen verpflichten zu Schadenersatz. Alle Rechte für den Fall der Patent-, Gebrauchsmuster-, oder Geschmacksmustereintragung vorbehalten.