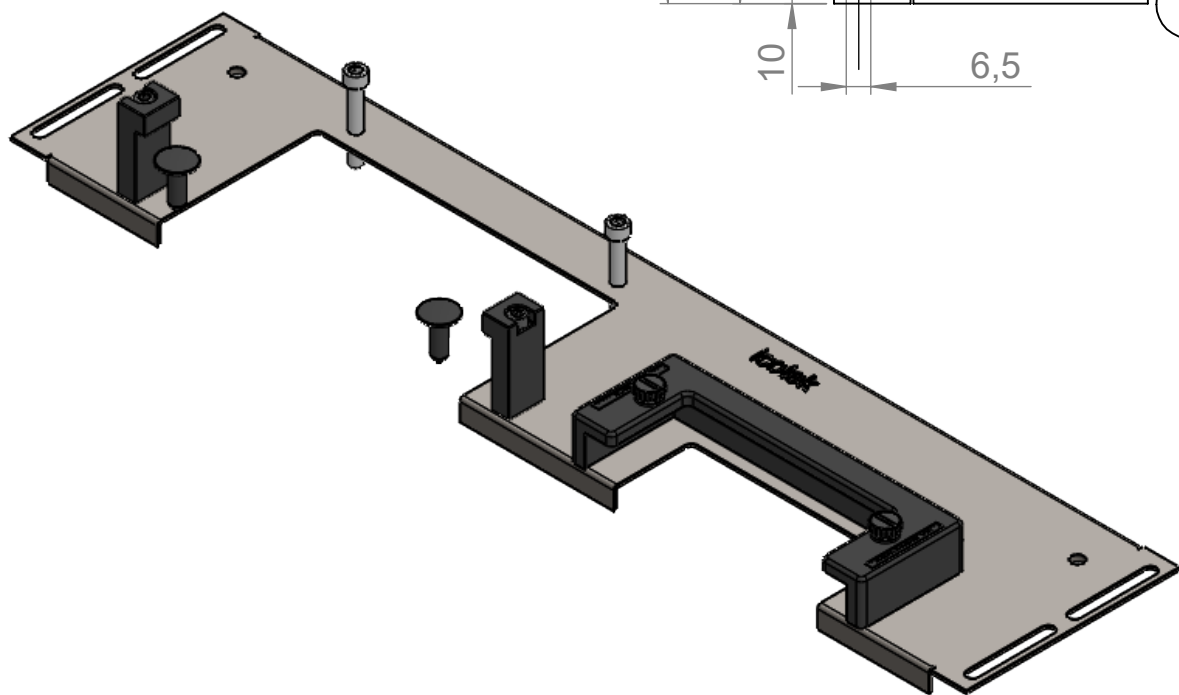
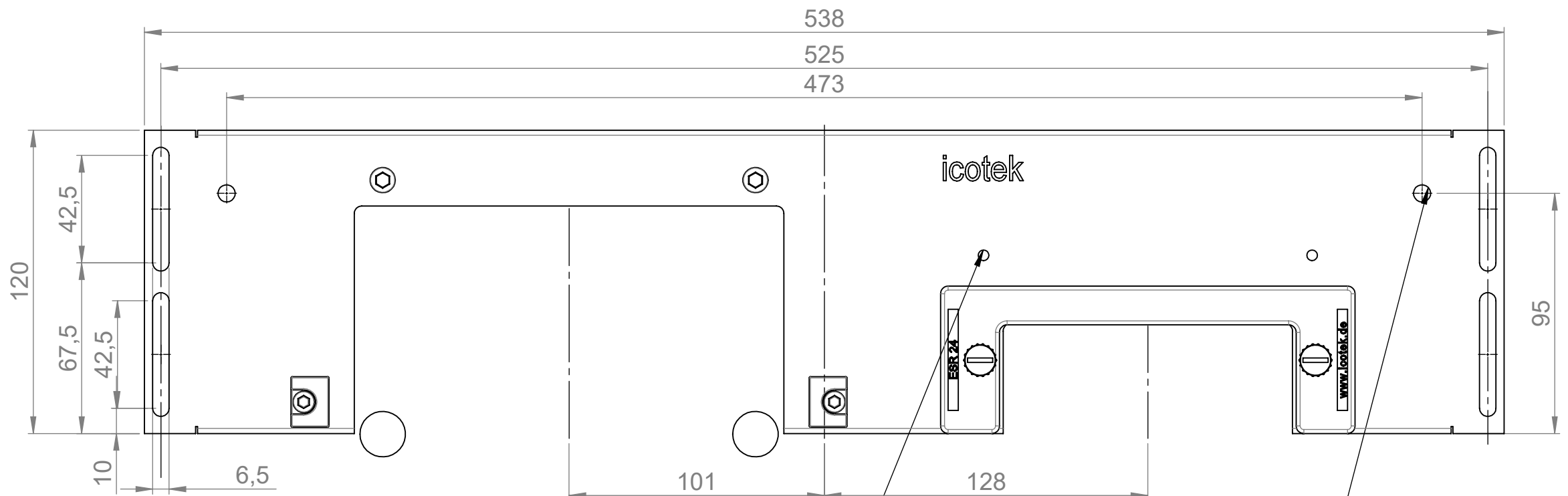
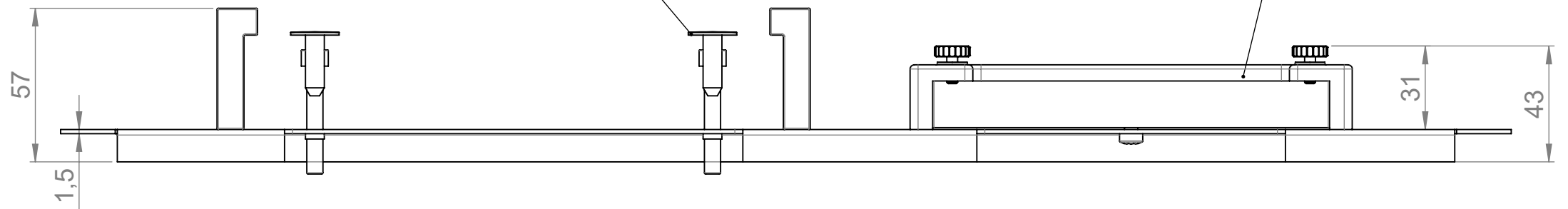
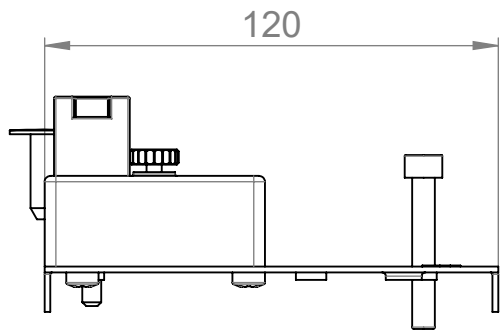


Kabeleinführungsrahmen
Cable entry frame
KEL JUMBO2

KEL JUMBO2 nicht im Lieferumfang enthalten
KEL JUMBO2 not included in delivery

Kabeleinführungsrahmen
Cable entry frame
KEL(-U) 24

KEL(-U) nicht im Lieferumfang enthalten
KEL(-U) not included in delivery



Gewindedurchzug M5
zur Montage von
KEL-EMV-PFM 24 (Art. 39181)
Extruded hole M5
for mounting
KEL-EMV-PFM 24 (Art. 39181)

Gewindedurchzug M8
für Masseband
Extruded hole M8
for earthing tape



Bischof-von-Lipp-Straße 1
73569 Eschach | Germany
Tel: +49 (0)7175 92380-0
www.icotek.com

Zeichnungsvermerke Maßstab / scale: - Material / material: -		Benennung DOKU_KDR-ESR VX25-1200 1x KEL JUMBO2 1x KEL 24 mit EMV-PFM Vorbereitung		Ind:		Änderungen		Datum		Name	
Ident-Nr.: 0000012245		Zeichnungsnummer .		Artikelnummer 44511		Erstellt		18.03.2019		ar	
Rohabmessung: .		Format A3		Blatt / von		1 / 1					

Weitergabe sowie Vervielfältigung dieses Dokuments, Verwertung und Mitteilung seines Inhalts sind verboten, soweit nicht ausdrücklich gestattet.
Zuwendungen verpflichten zu Schadenersatz. Alle Rechte für den Fall der Patent-, Gebrauchsmuster-, oder Geschmacksmustereintragung vorbehalten.