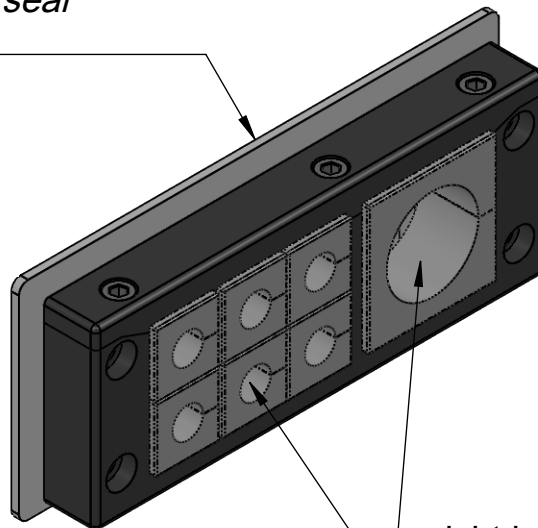



Brandschutzmatte  
 Fire penetration seal  
 IFPS24



Kabeleinführungsrahmen  
 Cable entry frame  
 KEL-ER 24/7

nicht im Lieferumfang enthalten  
 not included in delivery

|   |  |   |                                   |                              |            |
|---|--|---|-----------------------------------|------------------------------|------------|
|    | Bischof-von-Lipp-Straße 1<br>73569 Eschach   Germany<br>Tel: +49 (0)7175 92380-0<br>www.icotek.com | .                                       | .                                 | .                            | .          |
|   | Zeichnungsvermerke<br>Maßstab / scale: -<br>Material / material: -                                 | Benennung<br><b>DOKU_KEL-ER 24/7-BS</b> | Ind:                              | Änderungen                   | Datum      |
| Ident-Nr.: 0000011639   | Rohabmessung: .  | Zeichnungsnummer<br>.                   | Artikelnummer<br><b>99300.005</b> | Datum<br>Erstellt 14.06.2017 | Name<br>ar |
| Weitergabe sowie Vervielfältigung dieses Dokuments, Verwertung und Mitteilung seines Inhalts sind verboten, soweit nicht ausdrücklich gestattet.<br>Zuwiderhandlungen verpflichten zu Schadenersatz. Alle Rechte für den Fall der Patent-, Gebrauchsmuster-, oder Geschmacksmustereintragung vorbehalten. |  | Format A4                               | Blatt / von 1 / 1                 |                              |            |