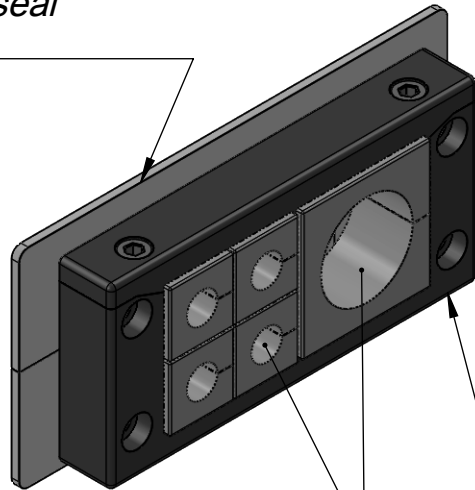


**Brandschutzmatte**  
*Fire penetration seal*  
**IFPS16**



**Kabeleinführungsrahmen**  
*Cable entry frame*  
**KEL-U 16/5**

nicht im Lieferumfang enthalten  
*not included in delivery*

	Bischof-von-Lipp-Straße 1 73569 Eschach   Germany  Tel: +49 (0)7175 92380-0 www.icotek.com	.	.	.	.
	Zeichnungsnummer Maßstab / scale: - Material / material: -	Benennung <b>DOKU_KEL-U 16/5-BS</b>	Ind:	Änderungen	Datum
Ident-Nr.: 0000011646	Rohabmessung: .	Format	A4	Erstellt	14.06.2017
Weitergabe sowie Vervielfältigung dieses Dokuments, Verwertung und Mitteilung seines Inhalts sind verboten, soweit nicht ausdrücklich gestattet. Zuwiderhandlungen verpflichten zu Schadenersatz. Alle Rechte für den Fall der Patent-, Gebrauchsmuster-, oder Geschmacksmustereintragung vorbehalten.		Blatt / von	1 / 1	ar	