



With
motion
sensor

ALLIOLIGHT lighting systems

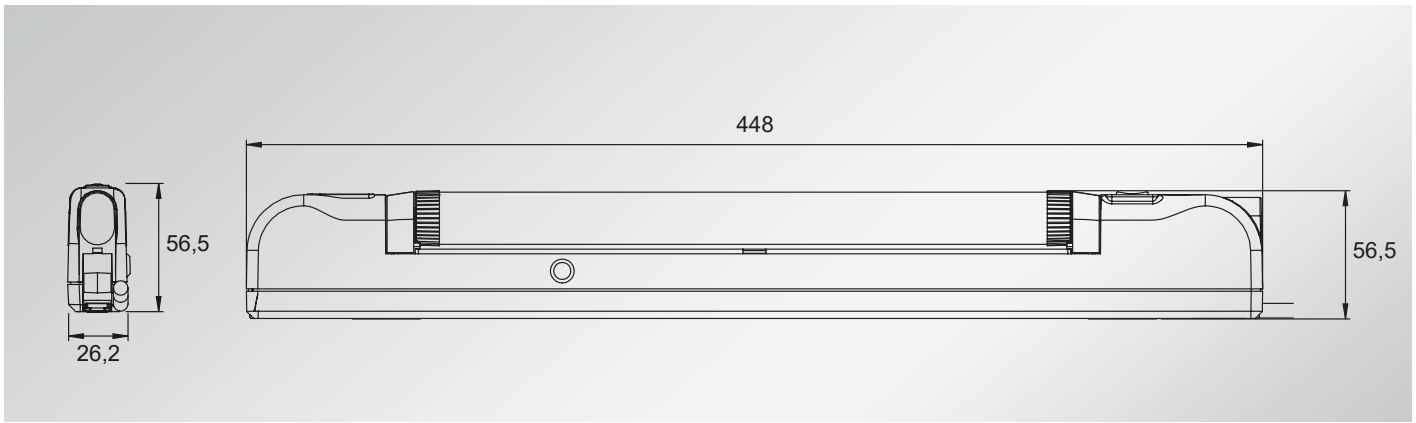
ALLIO

Lighting in enclosures for industry and IT applications

- Compact design with 190° rotating LED tube
- Various mounting types: with magnets, screw assembly or snap-in assembly in the 19" server rack
- Effective LED lighting with 1000 lumens
- Service life > 54 000 hours
- Easy retrofitting in existing enclosures
- Nominal voltage 24 V DC
- Cable outlet on the side or on the back of the luminaire
- Connecting cable 3 m with wire end ferrules
- Rocker switch On/Off
- With motion sensor with 120° sensitivity angle and max. distance of 3 m, illumination time 30 seconds

Version with nominal voltage 24 V DC and motion sensor

Order No. 81203



Assembly options



Assembly with integrated magnets



Assembly with screws on profiles and surfaces



Snap-in assembly in the 19" rack

Specifications

ALLIO	81203
Technical data	
Rated power	8 W
Rated voltage	24 V DC \pm 5%
Rated current at 24 V DC	0.30 A
Motion sensor	with 120° sensitivity angle and max. distance of 3 m, illumination time 30 seconds
Connecting cable	2 x 0.75 mm ² , 3 m, wire end ferrules colour orange
Protection class, category	
Protection class	IP20
Protection category	II (Protective insulation)
Luminant	
Type	High Power LED
Luminous flux	1000 lm
Light colour	5600 K
Colour rendering index CRI	> 80
Service life	> 50 000 h

ALLIO	81203
Standards and labelling	
Labelling	UL/CSA, CE, UKCA, WEEE
Testing standards	EN 60598, EN 55015, EN 61000, EN 62741
Standards	2014/35/EU, 2014/30/EU, 2012/19/EU
Energy efficiency	
Energy efficiency class	E
Other specifications	
Material tube	Polycarbonate (PC)
Material housing	Polycarbonate (PC)
Colour housing	RAL 7035, light grey
Dimensions L x W x H	448 x 54.5 x 26 mm
Weight	ca. 430 g
Operating temperature	-20°C to +50°C
Humidity	max. 85%, non condensing



ALLIOLIGHT Systemleuchten

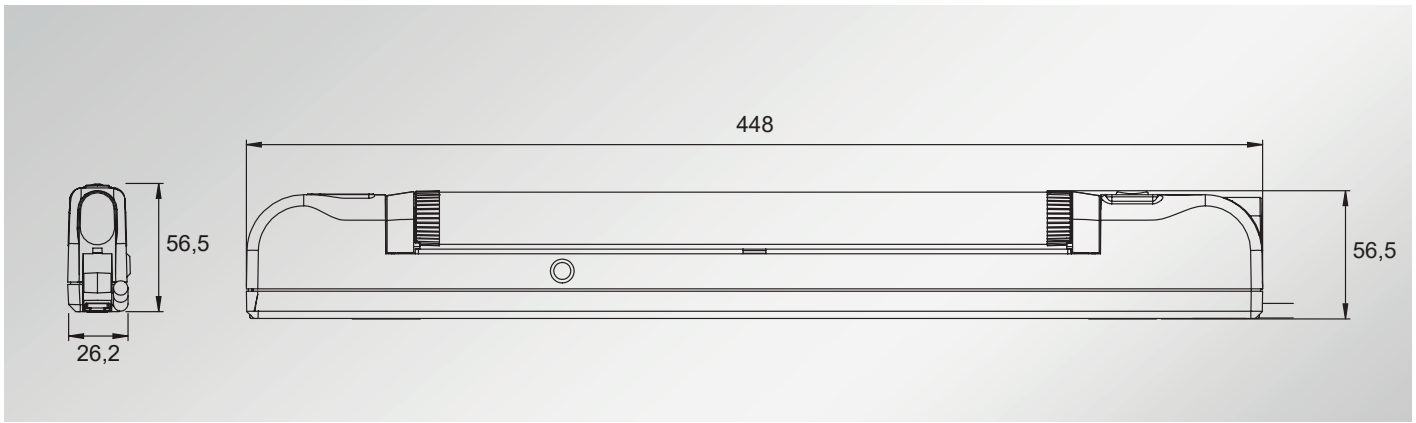
ALLIO

Beleuchtung in Schaltschränken für Industrie und IT-Anwendungen

- Kompakte Bauform mit 190° drehbarer LED-Röhre
- Mit und ohne Werkzeug zu befestigen
- Verschiedene Montagearten: Schraubmontage und Rastmontage für 19"-Rack Serverschränke sowie Montage mit integrierten Magneten
- Effiziente LED-Beleuchtung mit 1000 lm
- 50.000 h Lebensdauer
- Einfaches Nachrüsten in bestehenden Schaltschränken
- Netzspannung 24 V DC
- Kabelausgang seitlich oder auf der Rückseite der Leuchte
- Anschlussleitung 3 m mit Aderendhülsen
- Wippschalter (Ein/Aus)
- Mit Bewegungssensor: Empfindlichkeitswinkel 120°, maximale Entfernung 3 m, Leuchtdauer 30 Sekunden

Ausführung mit Netzspannung 24 V DC und Bewegungssensor

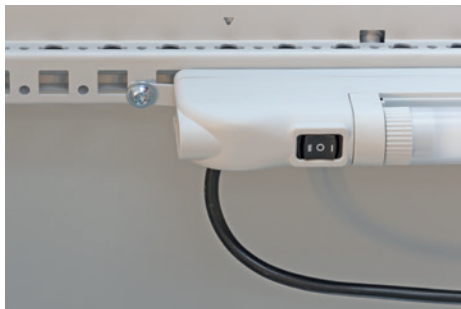
Art.-Nr. 81203



Montagevarianten



Montage mit integrierten Magneten



Schrauben an Flächen oder Profilen
(variabler Lochabstand)



Einrasten im 19" Rack

Spezifikationen

ALLIO	Art.-Nr. 81203
Elektrische Anschlusswerte	
Nennleistung	8 W
Nennspannung	24 V DC $\pm 5\%$
Nennstrom bei 24 V DC	0,30 A
Bewegungssensor	120° Empfindlichkeitswinkel, maximale Entfernung 3 m, Leuchtdauer 30 Sekunden
Anschlussleitung	2 x 0,75 mm ² , 3 m lang, Aderendhülsen Mantelfarbe schwarz
Schutzart/Schutzklasse	
Schutzart	IP20
Schutzklasse	II (Schutzisolierung)
Leuchtmittel	
Typ	High Power LED
Lichtstrom	1000 lm
Lichtfarbe	5600 K (kaltweiß)
Farbwiedergabeindex CRI	> 80
Mittlere Lebensdauer	50.000 h

ALLIO	Art.-Nr. 81203
Normen und Kennzeichnungen	
Kennzeichnung	UL/CSA, CE, UKCA, WEEE
Prüfnormen	EN 60598, EN 55015, EN 61000, EN 62741
Richtlinien	2014/35/EU, 2014/30/EU, 2012/19/EU
Energieeffizienz	
Energieeffizienzklasse	E
Weitere Daten	
Material Rohr	Polycarbonat (PC)
Material Gehäuse	Polycarbonat (PC)
Farbton Gehäuse	RAL 7035, ähnlich Lichtgrau
Maße L x B x H	448 x 54,5 x 26 mm
Gewicht	ca. 430 g
Betriebstemperatur	-20 °C bis +50 °C
Luftfeuchtigkeit	max. 85%, nicht kondensierend