

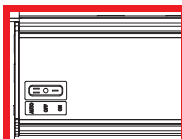


ALLIOLiGHT lighting systems

ALU-LINE

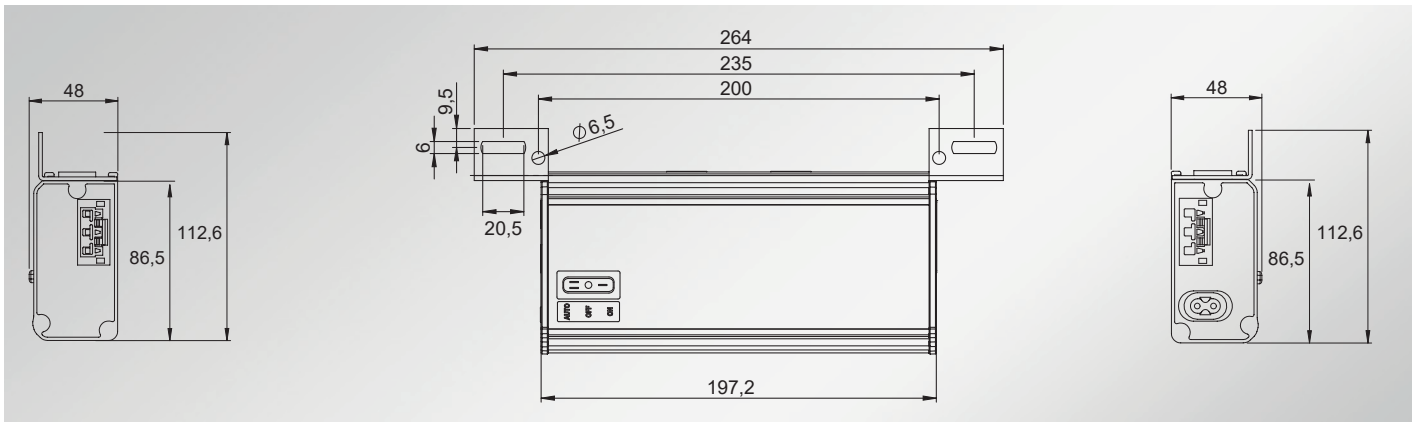
Lighting in enclosures for industry and IT applications

- Compact design
- High-quality and stable aluminium housing
- Various mounting types:
 - screw assembly and assembly on 35 mm top-hat rails
- Assembly aid via integrated magnets
- Effective LED lighting with 900 lm
- Service life 50 000 hours
- Through-wiring of several luminaires possible
- Rocker switch On/Off/Automatic
- Cable outlet at the front
- Door operated switch available as an option
- Connecting and through-wiring cables available as an option



Short version without socket, 100 – 240 V AC

Order No. 81404



Assembly options



Assembly aid via integrated magnets



Assembly with screws on profiles



Assembly with screws on surfaces



Assembly on 35 mm top hat DIN rails

Specifications

ALU-LINE	81404
Technical data	
Rated power	6 W
Rated voltage	100 – 240 V AC \pm 5%, 50 – 60 Hz
Rated current at 230 VAC	0.06 A
Contact for door operated switch	via 2-pole mini-connector, 2.5 A
Connecting cable, optional	3 x 1.5 mm ² , 3 m, orange
Through-wiring cable, optional	3 x 1.5 mm ² , 0.6 m/1 m, orange
Connector	WAGO 770
Protection class, category	
Protection class	IP20
Protection category	I (Protective conductor connection)
Luminant	
Type	High Power LED
Luminous flux	900 lm
Light colour	5600 K
Colour rendering index CRI	> 80
Service life	50 000 h

ALU-LINE	81404
Standards and labelling	
Labelling	UL/CSA, CE, UKCA, WEEE
Testing standards	EN 60598, EN 62471, EN 55015, EN 61000
Standards	2014/35/EU, 2014/30/EU, 2012/19/EU
Energy efficiency	
Consumption kWh/1000 h	13
Energy efficiency class	F
Other specifications	
Material cover	Polycarbonate (PC)
Material housing	Aluminium
Dimensions L x W x H	200 x 92 x 46 mm
Weight	ca. 565 g
Operating temperature	-20 °C to +50 °C
Humidity	5 – 80 %, non condensing

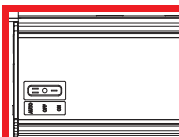


ALLIOLiGHT Systemleuchten

ALU-LINE

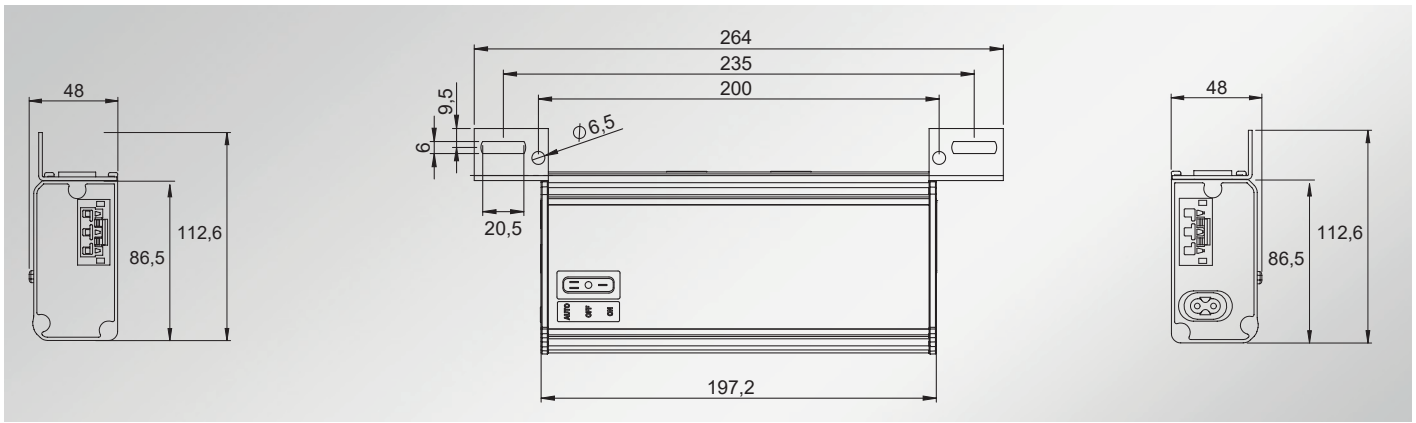
Beleuchtung in Schaltschränken für Industrie und IT-Anwendungen

- Kompakte Bauart
- Hochwertiges, stabiles Aluminiumgehäuse
- Verschiedene Montagearten:
Schraubmontage und Montage auf Hutschiene 35 mm
- Montagehilfe über integrierte Magnete
- Effektive LED-Beleuchtung mit 900 lm
- 50.000 h Lebensdauer
- Kabelausgang stirnseitig
- Durchgangsverdrahtung mehrerer Leuchten
- Wippschalter (Ein/Aus/Automatik)
- Türpositionsschalter optional erhältlich
- Anschluss- und Verbindungsleitung optional erhältlich



Kurze Ausführung ohne Steckdose, 100 – 240 V AC

Art.-Nr. 81404



Montagevarianten



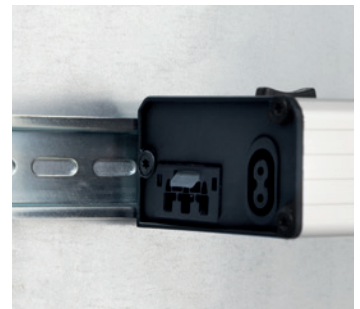
Montagehilfe über integrierte Magnete



Schrauben auf Profil (variabler Lochabstand)



Schrauben an Flächen (variabler Lochabstand)



Auf Hutschiene 35 mm

Spezifikationen

ALU LINE	Art.-Nr. 81404
Elektrische Anschlusswerte	
Nennleistung	6 W
Nennspannung	100 – 240 V AC ±5%, 50 – 60 Hz
Nennstrom bei 230 V AC	0,06 A
Kontakt Türpositionsschalter	2-poliger Gerätestecker, 2,5 A
Anschlussleitung, optional	3 x 1,5 mm ² , 3 m lang, orange
Verbindungsleitung, optional	3 x 1,5 mm ² , 0,6 m/1 m lang, orange
Anschlussart	WAGO 770
Schutzart/Schutzklasse	
Schutzart	IP20
Schutzklasse	I (Schutzerdung)
Leuchtmittel	
Typ	High Power LED
Lichtstrom	900 lm
Mittlere Lebensdauer	50.000 h
Lichtfarbe LED	5600 K (kaltweiß)
Farbwiedergabeindex CRI	>80

ALU LINE	Art.-Nr. 81404
Normen und Kennzeichnungen	
Kennzeichnung	UL/CSA, CE, UKCA, WEEE
Prüfnormen	EN 60598, EN 62471, EN 55015, EN 61000
Richtlinien	2014/35/EU, 2014/30/EU, 2012/19/EU
Energieeffizienz	
Verbrauch kWh/1000 Std.	13
Energieeffizienzklasse	F
Weitere Daten	
Material Abdeckung	Polycarbonat (PC)
Material Gehäuse	Aluminium eloxiert
Maße L x B x H	200 x 92 x 46 mm
Gewicht	ca. 565 g
Betriebstemperatur	-20 °C bis +50 °C
Luftfeuchtigkeit	5 – 80 %, nicht kondensierend