



## ALLIOLiGHT Systemleuchten

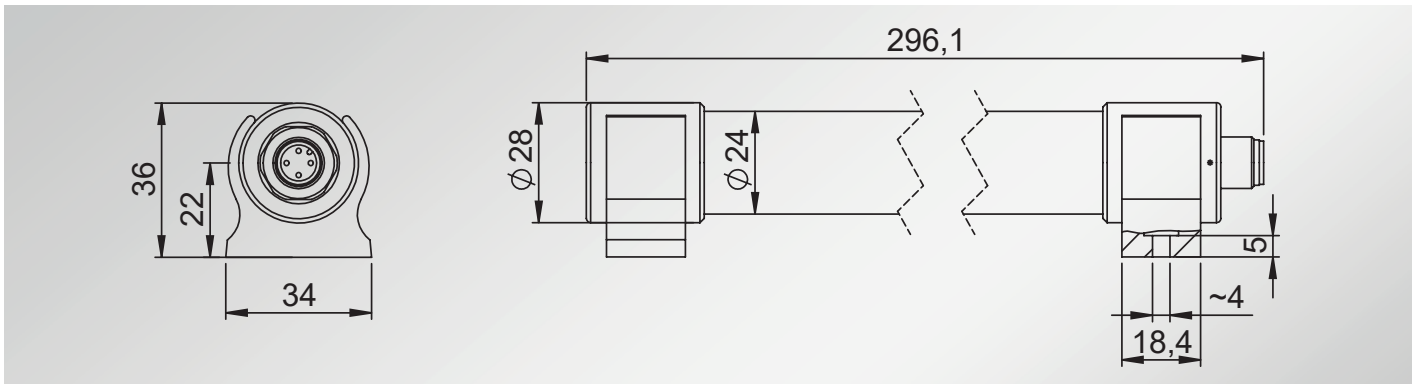
# TUBE

## Beleuchtung in Maschinen für Industrie und Automation

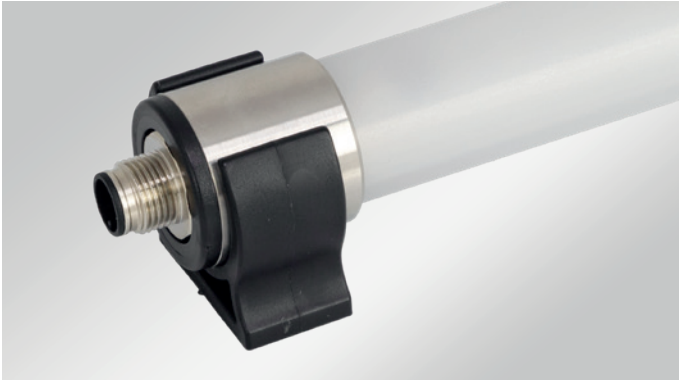
- Schlagfestes Polycarbonat-Rohr
- Schutzklasse IP67
- Komplett wartungsfreies Produkt
- Hohe Energieeffizienz durch High Power LEDs
- Kompakte runde Bauform  $\varnothing$  28 mm, für engste Einbausituationen geeignet
- Einfaches Nachrüsten in bestehenden Maschinen
- Mit drehbarer LED-Röhre
- Edelstahl Endkappen
- Kabelanschluss über M12 Steckerverbindung
- Netzspannung 24 V DC
- Befestigung mit Montageclips
- 50.000 h Lebensdauer
- Anschlussleitung optional erhältlich

Ausführung mit Polycarbonat-Rohr und 8 W

Art.-Nr. 81502



## Montage



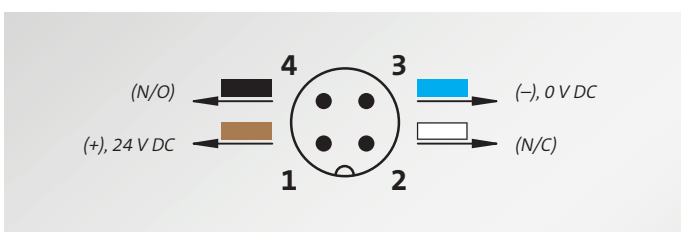
Befestigung mit Montageclips (im Lieferumfang enthalten)

## Spezifikationen

| TUBE                              | Art.-Nr. 81502                        |
|-----------------------------------|---------------------------------------|
| <b>Elektrische Anschlusswerte</b> |                                       |
| Nennleistung                      | 8 W                                   |
| Nennspannung                      | 24 V, DC $\pm 5\%$                    |
| Nennstrom                         | 0,3 A                                 |
| Anschlussleitung, optional        | M12 Steckverbinder, 5 m/10 m, schwarz |
| <b>Schutzart/Schutzklasse</b>     |                                       |
| Schutzart                         | IP67                                  |
| Schutzklasse                      | III (Schutzkleinspannung)             |
| Leuchtmittel                      | High Power LED                        |
| Lichtstrom                        | 1000 lm                               |
| Mittlere Lebensdauer              | 50.000 h                              |
| Lichtfarbe LED                    | 5600 K                                |
| Farbwiedergabeindex CRI           | >80                                   |

| TUBE                     | Art.-Nr. 81502    |
|--------------------------|-------------------|
| <b>Weitere Daten</b>     |                   |
| Kennzeichnung            | CE, UKCA          |
| Material Rohr            | Polycarbonat      |
| Material Endkappen       | Edelstahl         |
| Material Montageclips    | Polypropylen      |
| Länge                    | 296,1 mm          |
| Durchmesser Rohr         | 24 mm             |
| Durchmesser Endkappen    | 28 mm             |
| Gewicht ohne Befestigung | ca. 200 g         |
| Betriebstemperatur       | -20 °C bis +50 °C |
| Luftfeuchtigkeit         | 5 – 95%           |

## Anschlussbild M12-Stecker, A-kodiert





ALLIOLiGHT lighting systems

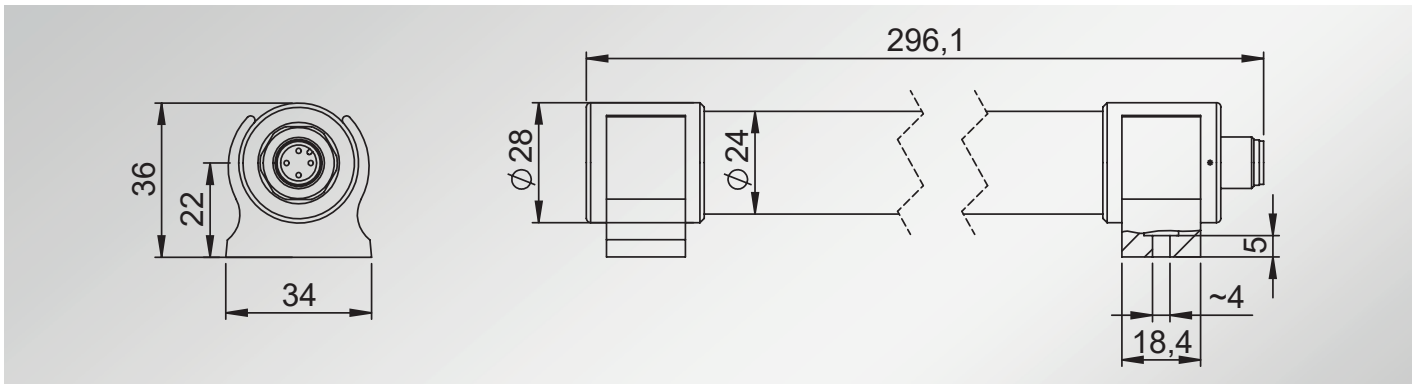
# TUBE

## Lighting in machinery for industry and automation

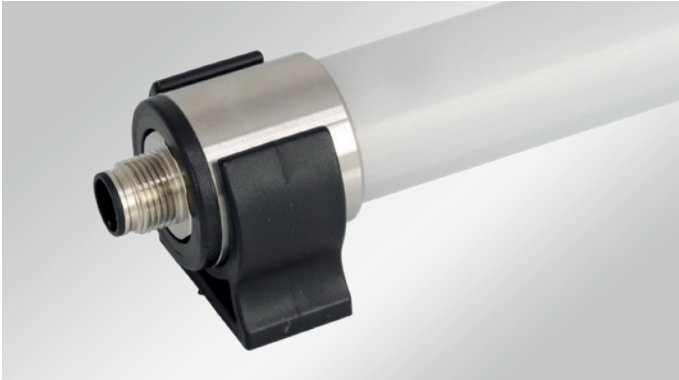
- Impact-resistant polycarbonate tube
- IP67 protection
- Completely maintenance-free product
- High energy efficiency thanks to High Power LED
- Compact round design  $\varnothing$  28 mm, suitable for the tightest installation situations
- Easy retrofitting in existing machines
- With rotating LED tube
- Stainless steel end caps
- Cable connection via M12 connector
- Nominal voltage 24 V DC
- Assembly with mounting clips (included in the delivery)
- Service life 50 000 hours
- Connecting cable available as an option

Version with polycarbonate tube and 8 W

Order No. 81502



## Assembly



Assembly with mounting clips (included in the delivery)

## Specifications

| TUBE                              | 81502                                 |
|-----------------------------------|---------------------------------------|
| <b>Technical data</b>             |                                       |
| Rated power                       | 8 W                                   |
| Rated voltage                     | 24 V, DC $\pm 5\%$                    |
| Rated current                     | 0.3 A                                 |
| Connecting cable, optional        | M12 connector, 5 m/10 m, colour black |
| <b>Protection class, category</b> |                                       |
| Protection class                  | IP67                                  |
| Protection category               | III (Protective extra-low voltage)    |
| Luminant                          | High Power LED                        |
| Luminous flux                     | 1000 lm                               |
| Light colour                      | 5600 K                                |
| Colour rendering index CRI        | > 80                                  |
| Service life                      | 50 000 h                              |

| TUBE                        | 81502            |
|-----------------------------|------------------|
| <b>Other specifications</b> |                  |
| Labelling                   | CE, UKCA         |
| Material tube               | Polycarbonate    |
| Material end caps           | Stainless steel  |
| Material mounting clips     | Polypropylen     |
| Length                      | 296.1 mm         |
| Diameter tube               | 24 mm            |
| Diameter end caps           | 28 mm            |
| Weight without clips        | ca. 200 g        |
| Operating temperature       | -20 °C to +50 °C |
| Humidity                    | 5 – 95 %         |

## Connection diagram M12 connector, A-coded

