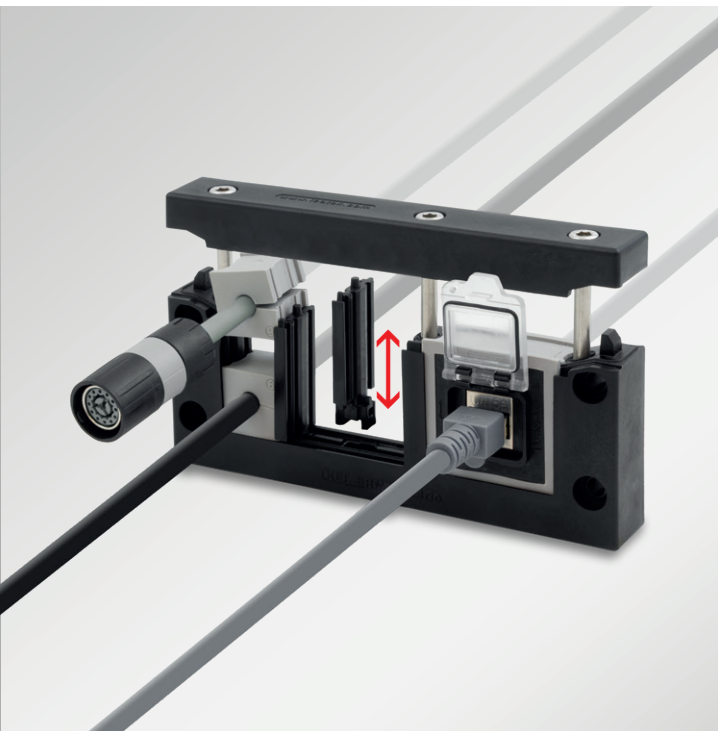


Produktové inovace 03 2026

Nové produkty a rozšíření produktů



Inovativní průkopníci chytré organizace kabelů

Odborné znalosti v široké škále průmyslových odvětví



Automatizace | Robotika



Konstrukce rozvaděčů



Pneumatika



Automobilové inženýrství | eMobility



Potravinářské technologie



Železniční technologie



Čisté prostory



Strojírenství



Solární energie | Větrná energie



Obrana | Bezpečnost

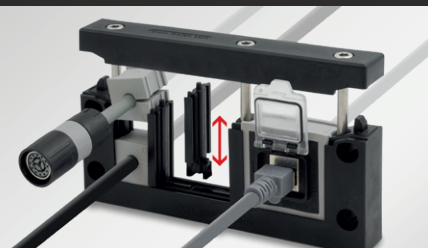


Již téměř 30 let úspěšně vyvíjíme inovativní systémy pro kabelové vstupy a EMC stínění kabelů. Přední světoví výrobci z různých průmyslových odvětví spoléhají na naši odbornost a inovační sílu. Četné patenty a certifikace jsou pro nás pobídkou i aspirací.

Novinky ze světa produktů icotek – zde se dozvíte vše o našich nejnovějších produktových inovacích.

KEL-ERM VARIO

4 – 5



Průchodkové rámečky s variabilními přepážkami pro maximální flexibilitu

KEL-DPF-OD

6 – 7



Pyramidové průchodky do extrémních podmínek

IMAS-CONNECT AT-D16

8



Průchodková vložka pro konektor M16

QT 2|8

9



Průchodkové vložky pro systém QT

CCL-RK, RKM6

10



Kabelové svorky pro uživatelsky přívětivou montáž

CC-LFC-RK

11



Sada EMC stínící spony a kabelové svorky pro uživatelsky přívětivou montáž

MSMC

12



Příslušenství pro MSMC
Elastomerové vložky pro tlumení vibrací

MSMC

13



Příslušenství pro MSMC
Rozšířené možnosti montáže pro vedení kabelů a odlehčení v tahu

MSMC

14



Odolnost proti zkratu dle IEC 61914

icUtter 16

15



Speciální nástroj pro přesné výřezy do skříní ve tvaru U

ALLIOLIGHT

16 – 18



TUBE RGB, TUBE RGW, TUBE WHITE
Sériové strojní svítidlo se signální funkcí

ALLIOLIGHT

19



ALU-LINE B200
Kompaktní a energeticky úsporné svítidlo do rozváděče

KEL-ERM VARIO

Průchodkové rámečky s variabilními přepážkami pro maximální flexibilitu

Výhody a vlastnosti

- Pouze jedna velikost rámečku pro různé varianty (např. 24|10, 24|7, 24|4)
- Maximální flexibilita díky zásuvným přepážkám
- Zachování záruky konfekcionovaných kabelů
- Rychlá dodatečná montáž a snadný servis
- Vysoká hustota montáže, široký výběr vložek
- Odlehčení v tahu dle EN 62444
- Vysoká stabilita, odolnost proti vibracím
- Velmi snadná montáž
- Možnost kombinace s vložkami IMAS-CONNECT

KEL-ERM VARIO je dalším logickým vývojem osvědčeného systému kabelových průchodek od společnosti icotek.

Byl speciálně navržen pro zavedení kabelů s konektory a nabízí maximální flexibilitu: snadnou realizaci různých konfigurací – bez nutnosti výměny rámečku. Zvláštností jsou zásuvné dělicí přepážky, které umožňují individuální přizpůsobení rámečku příslušné aplikaci. To znamená, že KEL-ERM VARIO lze vybavit různým počtem velkých nebo malých vložek. Pro všechny varianty postačuje jeden základní rámeček.

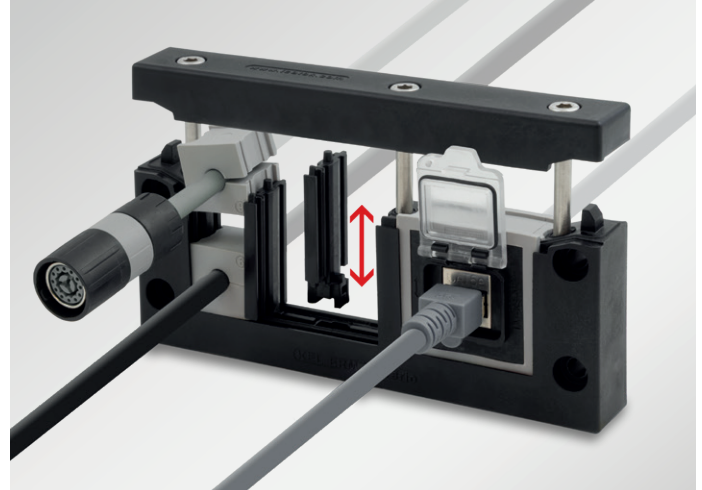
V závislosti na použité vložce lze bezpečně vést kabely o průměru od 1 do 16 mm (jednoduché vložky KT1 až KT15) nebo 16 až 35 mm (jednoduché vložky KT16 až KT34), utěsnit je se stupněm krytí IP65 nebo UL type 12 a odlehčit je v tahu dle normy EN 62444. Stejně jako u KEL-ER se průchodkové vložky během montáže automaticky upevní v rámečku. Po kompletní montáži se kryt bezpečně přišroubuje. KEL-ERM VARIO je kompatibilní se standardními výřezy pro 10-, 16- a 24pinové průmyslové konektory. Velikost KEL-ERM VARIO B je kompatibilní s výřezy 46 × 46 mm (např. pro regulátory, měřiče).

Díky vstříkovanému těsnění a použití jednotlivých vložek je vysoký stupeň krytí IP65 zachován i ve flexibilních konfiguracích.

KEL-ERM VARIO je k dispozici také s integrovanými závitovými pouzdry – ideální pro montáž na vnitřní stranu skříně a ideální pro ochranu před vandalismem nebo náhodným uvolněním.

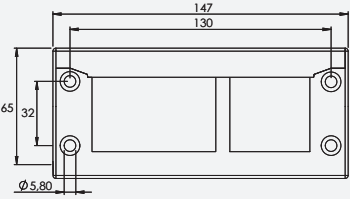
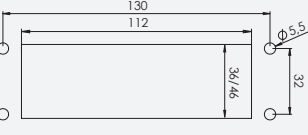
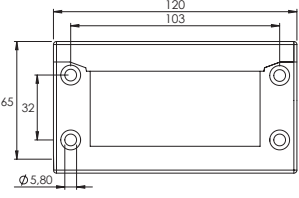
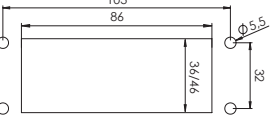
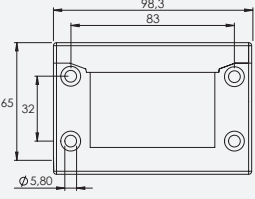
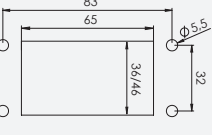
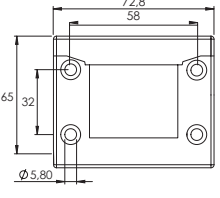
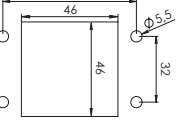
Modulární koncept snižuje počet potřebných komponent, šetří skladovací prostor a zjednodušuje plánování, návrh a montáž. Zároveň zvyšuje flexibilitu při konstrukci rozváděčů a integraci zařízení.

Díky variabilní konstrukci je KEL-ERM VARIO vhodný pro širokou škálu aplikací a požadavků – od sériových strojů až po individuální speciální řešení.



Specifikace

Materiál	Polyamid (PA)
Třída hořlavosti	UL 94 V-0, samozhášivý
Stupeň krytí	IP65 při použití jednoduchých vložek (certifikováno dle ČSN EN 60529), IP54 při použití multi vložek
Teplota	- 40 °C až + 140 °C (staticky)
Vlastnosti	Bez halogenu, bez silikonu
Tloušťka rámu	22 mm

Popis	Výřez Vrtací šablona	Typ	Výřez [mm]	max. počet vložek	Obj.č.	Bal.
		KEL-ERM VARIO 24	36/46 × 112	10	68341	10
		KEL-ERM VARIO 24 se šrouby V2A	36/46 × 112	10	68341.200	10
		KEL-ERM VARIO 24 se závitovými pouzdry M4	36/46 × 112	10	68341.400	10
		KEL-ERM VARIO 24 se šrouby V2A se závitovými pouzdry M4	36/46 × 112	10	68341.240	10
		KEL-ERM VARIO 16	36/46 × 86	8	68342	10
		KEL-ERM VARIO 16 se šrouby V2A	36/46 × 86	8	68342.200	10
		KEL-ERM VARIO 16 se závitovými pouzdry M4	36/46 × 86	8	68342.400	10
		KEL-ERM VARIO 16 se šrouby V2A se závitovými pouzdry M4	36/46 × 86	8	68342.240	10
		KEL-ERM VARIO 10	36/46 × 65	6	68343	10
		KEL-ERM VARIO 10 se šrouby V2A	36/46 × 65	6	68343.200	10
		KEL-ERM VARIO 10 se závitovými pouzdry M4	36/46 × 65	6	68343.400	10
		KEL-ERM VARIO 10 se šrouby V2A se závitovými pouzdry M4	36/46 × 65	6	68343.240	10
		KEL-ERM VARIO B	46 × 46	4	68344	10
		KEL-ERM VARIO B se šrouby V2A	46 × 46	4	68344.200	10
		KEL-ERM VARIO B se závitovými pouzdry M4	46 × 46	4	68344.400	10
		KEL-ERM VARIO B se šrouby V2A se závitovými pouzdry M4	46 × 46	4	68344.240	10

Náhradní díly

Popis	Obj.č.	Bal.
Zásuvná přepážka pro KEL-ERM VARIO	68345	10

KEL-DPF-OD

Pyramidové průchodky do extrémních podmínek

Výhody a vlastnosti

- Rychlá instalace a bezpečné uchycení díky šroubovému spojení s pojistnou maticí
- Velmi velký variabilní rozsah upnutí (3–60 mm)
- Je možné šikmé zavádění neohebných kabelů
- Certifikovaný stupeň krytí IP66/IP68 (v souladu s normou ČSN EN 60529)
- Vhodné pro standardní výřezy M25 – M75
- Polyamidová matice je součástí dodávky

Maximální odolnost do extrémních podmínek! Nová řada KEL-DPF-OD byla speciálně vyvinuta pro aplikace, kde jsou extrémní podmínky prostředí součástí každodenního života.

KEL-DPF-OD jsou ideální pro aplikace, kde jsou kabelové vstupy trvale vystaveny silnému UV záření, povětrnostním vlivům a teplotním výkyvům. Ve srovnání se standardními verzemi nabízejí zvýšenou odolnost materiálu a delší životnost ve venkovním prostředí. Díky certifikaci jsou zvláště vhodné pro použití ve fotovoltaických systémech (UL 6703, UL 6703A, UL 3703, UL 1703).

Flexibilní konstrukce pyramidy výrazně usnadňuje zavádění a polohování kabelu než u běžných kabelových průchodek.

Spolehlivá ochrana v extrémních klimatických podmínkách

Maximální ochrana před povětrnostními vlivy, jako jsou déšť, sníh, UV záření, prach a extrémní teploty.

Certifikace F1 (odolnost proti UV záření a povětrnostním vlivům dle UL 746C)

Dlouhodobá odolnost znamená zvýšenou životnost bez křehnutí nebo únavy materiálu.

Rychlá a snadná instalace

Šetří čas a náklady během instalace a údržby.

Vysoká těsnost a odlehčení v tahu

Vysoký stupeň krytí zajišťuje výkon kabelové instalace, zejména ve venkovních prostorech.



Specifikace

Materiál	Polyamid (PA), TPE s UV odolností F1
Barva	■ antracit (blízká RAL 7016)
Třída hořlavosti	UL 94 V-1, samozhášivý
Stupeň krytí	IP66/IP68 (certifikováno dle ČSN EN 60529:2014-09)
Teplota	-40°C až +120°C (staticky)
Vlastnosti	Bez silikonu
Délka závitů	11 mm
Výřezy	Standardní metrické

Typ	Metrický závit	Vnější průměr	Rozsah průměrů	Obj.č.	PU	
	KEL-DPF 25 3-12 OD	M25 × 1.5	39 mm	3 – 12 mm	■ 62652	5
	KEL-DPF 32 6-18 OD	M32 × 1.5	46 mm	6 – 18 mm	■ 62653	5
	KEL-DPF 40 12-27 OD	M40 × 1.5	54 mm	12 – 27 mm	■ 62654	5
	KEL-DPF 50 22-36 OD	M50 × 1.5	64 mm	22 – 36 mm	■ 62655	5
	KEL-DPF 63 27-50 OD	M63 × 1.5	77 mm	27 – 50 mm	■ 62656	5
	KEL-DPF 75 39-60 OD	M75 × 1.5	89 mm	39 – 60 mm	■ 62657	1



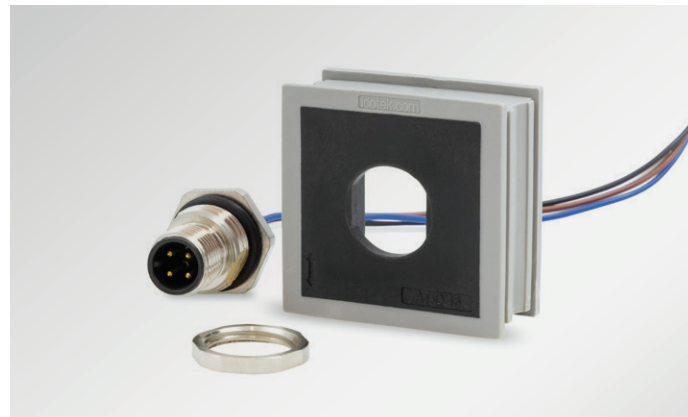
AT-D 16

Průchodková vložka pro konektor M16



Výhody a vlastnosti

- Úspora místa díky integraci konektoru M16 do průchodkového rámečku
- Vysoký stupeň krytí IP65 po zapojení
- Lze kombinovat se stávajícími průchodkovými rámečky
- Snadná údržba a zavedení konektoru M16
- Vhodné pro montáž na zadní stěnu
- Velmi snadná montáž
- Kompatibilní s kulatými konektory M16 od různých výrobců



Průchodková vložka AT-D 16 je součástí modulárního adaptérového systému IMAS-CONNECT a umožňuje jednoduchou integraci standardizovaného konektoru M16 do průchodkového rámečku – bez jakýchkoli dalších výřezů.

AT-D 16 je kompatibilní se všemi rámečky pro průchodkové vložky KT. Integrované rozhraní M16 umožňuje instalaci konektorů a spojek M16 přímo do průchodkového rámečku, čímž vzniká kompaktní a čisté řešení.

V kombinaci s vhodnými kulatými konektory M16 dosahuje AT-D 16 stupně krytí IP65. To zajišťuje spolehlivé utěsnění i v náročných průmyslových podmínkách.

AT-D 16 je ideální pro výrobce zařízení a strojů, kteří chtějí integrovat konektor M16 modulárním, prostorově úsporným a servisně přívětivým způsobem, například pro aplikace v senzorové technice, technice akčních členů, napájení nebo přenosu dat. Díky modulární konstrukci lze rozhraní kdykoli přizpůsobit nebo rozšířit, což je jasnou výhodou po celou dobu životnosti stroje.



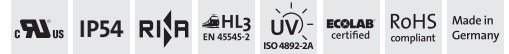
Specifikace

Materiál	Vložka: Elastomer Rám: Polyamid (PA)
Třída hořlavosti	UL 94 V-0, samozhášivý
Stupeň krytí	IP65 při správné volbě a použití všech komponent
Teplota	-40°C do +100°C (staticky)
Vlastnosti	Bez halogenu, bez silikonu

Popis	Typ	Konektor	Obj.č.	Bal.
Průchodková vložka	AT-D 16	M16	39984	10

QT 2|8

Průchodkové vložky pro systém QT



Výhody a vlastnosti

- Zavádění konfekcionovaných kabelů do průchodkových rámečků a dělitelných kabelových průchodek
- Stupeň krytí IP54
- Při použití dvojitých vložek je možné zdvojnásobení hustoty montáže
- Odlehčení v tahu při použití správných komponent
- Vhodné pro kabelové rámečky pro průchodkové vložky QT

Sortiment dělených průchodkových vložek QT byl rozšířen o dvojitou verzi s průměrem 2 x 8 mm.

Průchodkové vložky QT se používají s následujícími systémy:


- KEL-QUICK
- QVT
- QVT-CLICK
- KEL-QTA

Použití dvojitých průchodkových vložek umožňuje zdvojnásobit hustotu montáže kabelového vstupu. Nová vložka nabízí rozsah upnutí 2 x 8 mm a lze ji utěsnit kompatibilními ucpávkami ST 8.



Specifikace

Materiál	Elastomer
Třída hořlavosti	UL 94 V-0, samozhášivý
Stupeň krytí	IP54
Teplota	- 40 °C až + 100 °C (staticky)
Vlastnosti	Bez halogenu, bez silikonu

Popis	Typ	Rozsah průměrů	Kompatibilní ucpávky	Obj.č.	Bal.
	QT 2 8	2 x 8 mm	ST 8	42579	10

Výhody a vlastnosti

- Rychlá a snadná montáž, obzvláště uživatelsky přívětivý vroubkovaný šroub
- Montáž bez použití nářadí a kompaktní konstrukce šetří prostor
- Široký výběr rozsahu upnutí od 6 do 64 mm, CCL-RK až do 32 mm
- Vysoká hustota montáže
- Pro montáž na C-lišty s šířkou výřezu 16 – 17 mm

Čtyři nejmenší velikosti jsou k dispozici také s vroubkovaným šroubem pro rychlé utažení nebo povelování svorky. Velký, snadno uchopitelný vroubkovaný šroub umožňuje snadné a pohodlné zajištění CCL bez použití nářadí.

Kabelové svorky se vyznačují vysokým rozsahem upnutí a velkou flexibilitou. Ideální pro odlehčení v tahu na C-lišty s šířkou výřezu 16 – 17 mm, nabízí flexibilní upínací rozsahy od 6 mm do 64 mm.

Plastové objímky instalované do kabelových svorek zajišťují upevnění kabelů, které tak nemohou z kabelových svorek vyklouznout.



Specifikace

Materiál CCL	Galvanizovaná ocel
Materiál RKM6	Termoplast

Typ	Rozsah upínání	Obj.č.	Bal.
CCL-RK 6-13 Kabelová svorka s vroubkovaným šroubem	6 – 13 mm	32000.100	25
CCL-RK 12-19 Kabelová svorka s vroubkovaným šroubem	12 – 19 mm	32001.100	25
CCL-RK 18-23 Kabelová svorka s vroubkovaným šroubem	18 – 23 mm	32002.100	25
CCL-RK 22-32 Kabelová svorka s vroubkovaným šroubem	22 – 32 mm	32003.100	25
Vroubkovaný šroub RKM6 pro CCL, CC-LFC a šrouby		99220	25

CC-LFC-RK

Sada EMC stínící spony a kabelové svorky pro uživatelsky přívětivou montáž



Výhody a vlastnosti

- Rychlá a snadná montáž, obzvláště uživatelsky přívětivý vroubkovaný šroub
- Úspora místa díky kombinaci stínící spony LFC a kabelové svorky
- Praktická sada se skládá ze stínící spony a odpovídající kabelové svorky
- Velký rozsah průměrů, 3 – 30 mm
- Optimální kontakt se stíněním kabelu
- Stínění kabelu a odlehčení v tahu jsou odděleně
- K montáži na všechny běžné C-lišty (šířka rozevření 16 – 17 mm)

Praktická sada produktů je nyní k dispozici také s vroubkovanou rukojetí pro snadnou instalaci bez použití nářadí!

Sada sestává z EMC stínící spony LFC a odpovídající kabelové svorky. Stínící spona LFC se dotýká stínění kabelu přímo na C-liště, zatímco kabelová svorka poskytuje odlehčení v tahu. Kombinace těchto dvou produktů pomáhá šetřit místo při omezeném prostoru.



Specifikace

Materiál	
LFC	Pozinkovaná pružinová ocel
Kabelová svorka	Pozinkovaná ocel
Vroubkovaný šroub	Termoplast

Typ	Rozsah upnutí A Kabelová svorka (Ø na plášti kabelu)	Rozsah upnutí B Stínící spona (Ø na stínění kabelu)	Obj.č.	Bal.
CC-LFC-RK 6-13 MSKL 3-12 s vroubkovaným šroubem	6 – 13 mm	3 – 12 mm	37680.100	10
CC-LFC-RK 12-19 MSKL 8-18 s vroubkovaným šroubem	12 – 19 mm	8 – 18 mm	37681.100	10
CC-LFC-RK 18-23 SKL 17-22 s vroubkovaným šroubem	18 – 23 mm	17 – 22 mm	37682.100	10
CC-LFC-RK 22-32 SKL 22-30 s vroubkovaným šroubem	23 – 32 mm	22 – 30 mm	37683.100	10

Příslušenství pro MSMC

Elastomerové vložky pro tlumení vibrací

RoHS
compliant

Výhody a vlastnosti

- Vylepšené tlumení vibrací a kmitů
- Materiál nabízí vyšší tření, což umožňuje použití hladkých trubek
- Kompenzace změn průměru kabelů nebo hydraulických trubek způsobených kolísáním teploty
- Jemné upínání citlivých kabelů

V kombinaci s praktickými elastomerovými vložkami nabízejí kabelové svorky MSMC rozšířené a optimalizované možnosti použití.

Elastomerové vložky se velmi snadno instalují; umísťují se přímo na horní a spodní část MSMC.

Upozornění: Použití vložky mění upínací rozsah kabelové svorky!



Specifikace

Materiál	NBR
Barva	černá
Teplota	-30°C až +90°C

Typ	Vhodné pro	Rozsah upínání MSMC bez vložky	Rozsah upínání MSMC s vložkou	Obj.č.	Bal.
ECP 1	MSMC 10-22	ø 10 – 22 mm	ø 6 – 18 mm	32590	5
ECP 2	MSMC 20-32	ø 20 – 32 mm	ø 16 – 28 mm	32591	5
ECP 3	MSMC 30-46	ø 30 – 46 mm	ø 26 – 42 mm	32592	5
ECP 4	MSMC 44-55	ø 44 – 55 mm	ø 40 – 51 mm	32593	5

Příslušenství pro MSMC

Rozšířené možnosti montáže pro vedení kabelů a odlehčení v tahu

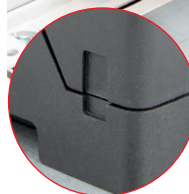
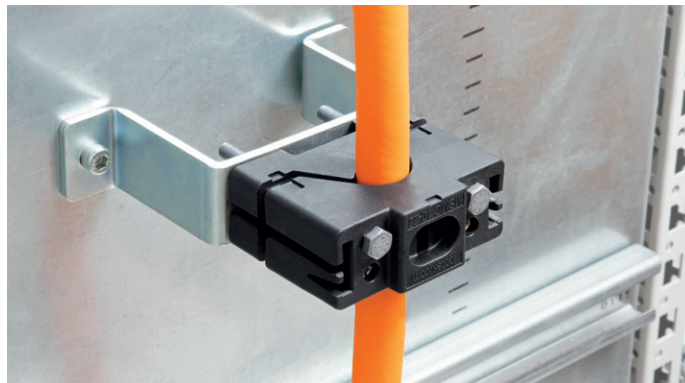
Výhody a vlastnosti

- Spolehlivé odlehčení v tahu pro velké a těžké kabely
- K dispozici pro všechny upínací rozsahy MSMC
- Pro úhledné vedení kabelů v celém prostoru rozvaděče

Robustní systém pro odlehčení v tahu kabelů v rozvaděči, sestávající ze čtyř upevňovacích konzolí a montážní konzole.

Upevňovací konzole jsou k dispozici pro všechny velikosti kabelových svorek MSMC. Montážní konzole je určena pro MSMC 30-46 a 44-55 a montuje se na dno rozvaděče.

V kombinaci s pyramidovou průchodkou KEL-DPF 50 lze po zavedení skrz dno rozvaděče spolehlivě upevnit a odlehčit v tahu i velké a těžké kabely.



Upozornění: Sestavte stejně jako při stohování MSMC, s krátkými značkami dole a dlouhými značkami nahoře.

Specifikace

Materiál Pozinkovaná ocel

Typ	Vhodné pro	Obj.č.	Bal.
MBR 109-50 upevňovací konzole	MSMC 10-22 MSMC 20-32	32120	5
MBR 109-80 upevňovací konzole	MSMC 10-22 MSMC 20-32	32121	5
MBR 154-50 upevňovací konzole	MSMC 30-46 MSMC 44-55	32122	5
MBR 154-80 upevňovací konzole	MSMC 30-46 MSMC 44-55	32123	5
MW 110-43 montážní konzole	MSMC 30-46 MSMC 44-55	32124	1

Výhody a vlastnosti

- Splňuje požadavky na odolnost proti zkratu dle normy IEC 61914
- Zvyšuje spolehlivost plánování při plánování projektů
- Vhodné pro použití v bezpečnostních aplikacích

Modulární stohovatelná kabelová svorka MSMC byla úspěšně testována na odolnost proti zkratu a spolehlivě splňuje požadavky normy IEC 61914.

Provedené testy potvrzují, že MSMC dokáže bezpečně absorbovat elektro-mechanické síly, které vznikají při elektrickém zkratu – a to i v prakticky relevantních rozsazích zkratového proudu.

Zkratová odolnost (KSF) – co to znamená?

„Zkratová odolnost popisuje schopnost kabelové podpěry nebo kabelového nosného systému odolat elektromechanickým silám, které vznikají během elektrického zkratu.“

Ověřená hodnota KSF poskytuje uživatelům spolehlivý základ pro rozhodování o bezpečném použití MSMC v náročných aplikacích v souladu s normami. Zároveň testovaná zkratová odolnost zvyšuje spolehlivost plánování – pro trvale bezpečné a normám vyhovující vedení kabelů ve všech relevantních odvětvích.



Odolnost proti zkratu dle IEC 61914

Impulzní zkratový proud	i_p 78 kA
Dynamická zkratová odolnost	8200 N

(naměřené hodnoty pro MSMC 30-46 a MSMC 44-55 při upevnění oběma vnějšími šrouby, s roztečí svěrek 900 mm a uspořádáním v jedné řadě)

icUtter 16

Speciální nástroj
pro přesné výřezy do skříní ve tvaru U

Výhody a vlastnosti

- Snadné vyřezávání výřezů ve tvaru U v plastových skříních
- Stupeň krytí IP54 průchodek UT a UT-DT je zachován
- Řezací šablony vhodné pro různé systémy pero-drážka
- Přesné, rovné výřezy a definované vzdálenosti mezi sousedními výřezy
- Dodáváno ve vysoce kvalitním, polstrovaném přepravním pouzdře

Pro snadnou a čistou výrobu výřezů ve tvaru U pro průchodky UT v plastových skříních nabízí icotek speciální sadu nástrojů s názvem icUtter.

icUtter umožňuje ručně vyřezávat dokonale padnoucí výřezy s minimální námahou. Dodávané řezací šablony zajišťují, že výřezy budou vždy provedeny správně; i při práci s různými systémy pero-drážka vždy dosáhnete přesného výsledku.

Řezací šablony také zajišťují rovný, svislý řez a zaručí dodržení požadované minimální vzdálenosti mezi sousedními průchodkami UT. Nástroj je určen pro tloušťky stěn skříní až 3,0 mm.



Specifikace

Šablona pro řezání materiálu Polypropylen (PP)

Typ	Popis	Obj.č.	Bal.
icUtter 16	Kompletní sada speciálního nářadí pro UT průchodky včetně 15 řezacích šablon 18 mm, 20 mm, 22 mm	80400	1

Náhradní díly

Popis	Obj.č.	Bal.
Řezací šablona 18 mm pro icUtter 16	80401	5
Řezací šablona 20 mm pro icUtter 16	80402	5
Řezací šablona 22 mm pro icUtter 16	80403	5

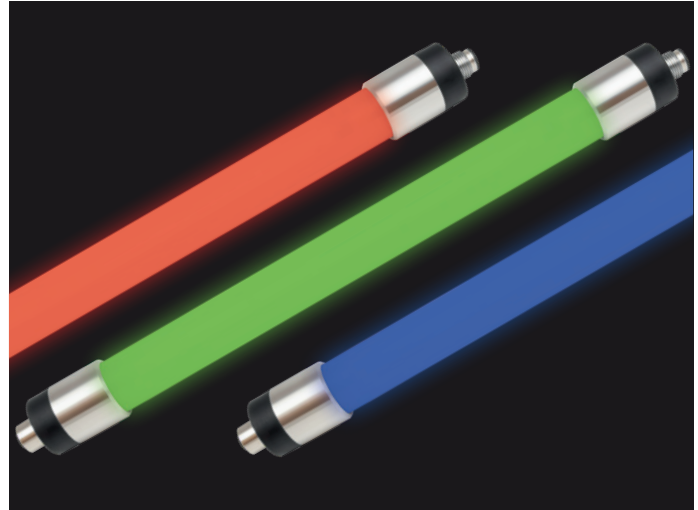
TUBE RGB | TUBE RGB SC

Sériové strojní svítidlo se signální funkcí



Specifikace TUBE RGB, TUBE RGB SC

Materiál trubice	Borosilikátové sklo nebo polykarbonát
Materiál koncovek	Nerezová ocel, polypropylen (PP)
Materiál montážních spon	Polypropylen (PP)
Jmenovité napětí	Konstantní napětí 24 V DC ($\pm 7\%$)
Jmenovitý výkon	viz tabulka
Světelný tok	viz tabulka
Index podání barev CRI	> 80
Stupeň krytí	IP67 (certifikováno dle ČSN EN 60598-1)
Třída ochrany	III (Ochranné nízké napětí)
Teplota	-20°C až +50°C
Odolnost polykarbonátové trubice proti nárazu	IK08
Životnost	60.000 hodin



Typ	Délka	Materiál trubice	Jmenovitý výkon Jmenovité napětí	Světelný tok R	Světelný tok G	Světelný tok B	Kaskádovatelné	Obj.č.
LED TUBE PC 7 W, RGB	360 mm	Polykarbonát	7 W 24 V DC	168 lm	267 lm	173 lm	–	81570
LED TUBE PC 14 W, RGB	640 mm	Polykarbonát	14 W 24 V DC	336 lm	534 lm	346 lm	–	81571
LED TUBE BS 7 W, RGB	360 mm	Borosilikátové sklo	7 W 24 V DC	168 lm	267 lm	173 lm	–	81572
LED TUBE PC 7 W, RGB SC	370 mm	Polykarbonát	7 W 24 V DC	168 lm	267 lm	173 lm	●	81575
LED TUBE PC 14 W, RGB SC	650 mm	Polykarbonát	14 W 24 V DC	336 lm	534 lm	346 lm	●	81576
LED TUBE BS 7 W, RGB SC	370 mm	Borosilikátové sklo	7 W 24 V DC	168 lm	267 lm	173 lm	●	81577

Výhody a vlastnosti

- Chemicky odolné borosilikátové sklo nebo nárazuvzdorná polykarbonátová trubice
- Třída krytí IP67
- Zcela bezúdržbový produkt
- Vysoká energetická účinnost díky vysoce svítivým LED
- Kompaktní kulatý design \varnothing 28 mm
- Snadná montáž do stávajících skříní
- Otočné o 360°
- Jasně vizuální informace díky barevnému světlu (verze RGB, RGW)
- K dispozici jsou kaskádovatelné modely (verze SC)
- Nerezové koncovky
- Kabelové připojení prostřednictvím konektoru M12

Nová generace svítidel systému TUBE je k dispozici v provedení WHITE, RGB a RGW. Verze TUBE SC pro sériové zapojení.

Trubice je k dispozici v provedení z chemicky odolného borosilikátového skla a nárazuvzdorného polykarbonátu (odolnost proti nárazu IK08).

Barevné světlo z trubice TUBE RGB nebo RGW poskytuje jasné vizuální informace, a tím přispívá k větší bezpečnosti. Všechny barvy v barevném prostoru RGB lze vytvořit smícháním tří základních barev: červené, zelené a modré.

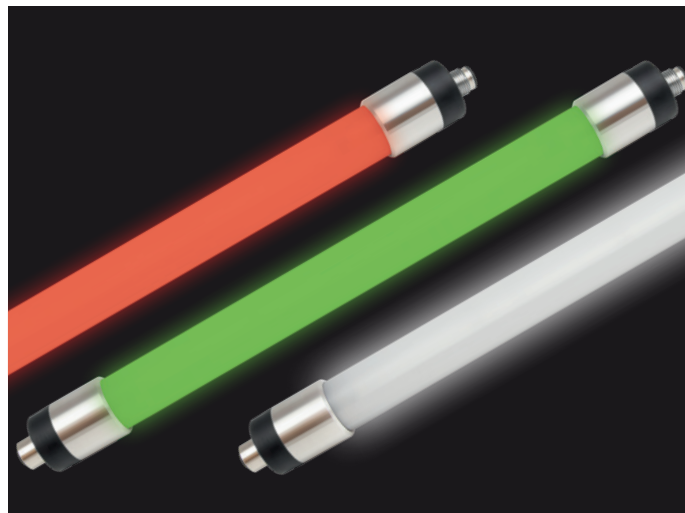
TUBE RGW | TUBE RGW SC

Sériové strojní svítidlo se signální funkcí



Specifikace TUBE RGW, TUBE RGW SC

Materiál trubice	Borosilikátové sklo nebo polykarbonát
Materiál koncovek	Nerezová ocel, polypropylen (PP)
Materiál montážních spon	Polypropylen (PP)
Jmenovité napětí	Konstantní napětí 24 V DC ($\pm 7\%$)
Jmenovitý výkon	viz tabulka
Světelný tok	viz tabulka
Barva světla	5700 K
Index podání barev CRI	> 80
Stupeň krytí	IP67 (certifikováno dle ČSN EN 60598-1)
Třída ochrany	III (Ochranné nízké napětí)
Teplota	-20°C až +50°C
Odolnost polykarbonátové trubice proti nárazu	IK08
Životnost	60.000 hodin



Typ	Délka	Materiál trubice	Jmenovitý výkon Jmenovité napětí	Světelný tok R	Světelný tok G	Světelný tok W	Barva světla W	Kaskádova- telné	Obj.č.
LED TUBE PC 7 W, RGW	360 mm	Polykarbonát	7 W 24 V DC	214 lm	645 lm	1210 lm	5700 K	–	81580
LED TUBE PC 14 W, RGW	640 mm	Polykarbonát	14 W 24 V DC	430 lm	1290 lm	2420 lm	5700 K	–	81581
LED TUBE BS 7 W, RGW	360 mm	Borosilikátové sklo	7 W 24 V DC	214 lm	645 lm	1210 lm	5700 K	–	81582
LED TUBE BS 14 W, RGW	640 mm	Borosilikátové sklo	14 W 24 V DC	430 lm	1290 lm	2420 lm	5700 K	–	81583
LED TUBE PC 7 W, RGW SC	370 mm	Polykarbonát	7 W 24 V DC	214 lm	645 lm	1210 lm	5700 K	●	81585
LED TUBE PC 14 W, RGW SC	650 mm	Polykarbonát	14 W 24 V DC	430 lm	1290 lm	2420 lm	5700 K	●	81586
LED TUBE BS 7 W, RGW SC	370 mm	Borosilikátové sklo	7 W 24 V DC	214 lm	645 lm	1210 lm	5700 K	●	81587
LED TUBE BS 14 W, RGW SC	650 mm	Borosilikátové sklo	14 W 24 V DC	430 lm	1290 lm	2420 lm	5700 K	●	81588
LED TUBE PC 28 W, RGW SC	1210 mm	Polykarbonát	28 W 24 V DC	860 lm	2580 lm	4840 lm	5700 K	●	81589

TUBE WHITE | TUBE WHITE SC

Robustní strojní svítidlo pro sériové zapojení



Specifikace TUBE WHITE, TUBE WHITE SC

Materiál trubice	Borosilikátové sklo nebo polykarbonát
Materiál koncovek	Nerezová ocel, polypropylen (PP)
Materiál montážních spon	Polypropylen (PP)
Jmenovité napětí	Konstantní napětí 24 V DC
Jmenovitý výkon	viz tabulka
Stupeň krytí	IP67 (certifikováno dle ČSN EN 60598-1)
Třída ochrany	III (Ochranné nízké napětí)
Teplota	-20°C až +50°C
Odolnost polykarbonátové trubice proti nárazu	IK08
Životnost	60.000 hodin
Barva světla	5700 K



Typ	Délka	Materiál trubice	Jmenovitý výkon Jmenovité napětí	Světelný tok	Barva světla	Kaskádovatelné	Obj.č.
LED TUBE PC 7 W, WH	360 mm	Polykarbonát	7 W 24 V DC	1210 lm	5700 K	–	81550
LED TUBE PC 14 W, WH	640 mm	Polykarbonát	14 W 24 V DC	2420 lm	5700 K	–	81551
LED TUBE PC 28 W, WH	1200 mm	Polykarbonát	28 W 24 V DC	4840 lm	5700 K	–	81553
LED TUBE BS 7 W, WH	360 mm	Borosilikátové sklo	7 W 24 V DC	1210 lm	5700 K	–	81554
LED TUBE BS 14 W, WH	640 mm	Borosilikátové sklo	14 W 24 V DC	2420 lm	5700 K	–	81555
LED TUBE PC 7 W, WH SC	370 mm	Polykarbonát	7 W 24 V DC	1210 lm	5700 K	●	81560
LED TUBE PC 14 W, WH SC	650 mm	Polykarbonát	14 W 24 V DC	2420 lm	5700 K	●	81561
LED TUBE PC 28 W, WH SC	1210 mm	Polykarbonát	28 W 24 V DC	4840 lm	5700 K	●	81563
LED TUBE BS 7 W, WH SC	370 mm	Borosilikátové sklo	7 W 24 V DC	1210 lm	5700 K	●	81564
LED TUBE BS 14 W, WH SC	650 mm	Borosilikátové sklo	14 W 24 V DC	2420 lm	5700 K	●	81565

ALU-LINE B200

Kompaktní a energeticky úsporné svítidlo do rozvaděče

IP20

CE

UK
CA

RoHS
compliant

Made in
Germany

Specifikace

Materiál krytu	Polykarbonát
Materiál pouzdra	Hliník
Stupeň krytí	IP20
Třída ochrany	I (Připojení ochranného vodiče)
Teplota	-20°C až +50°C
Životnost	50 000 hodin
Barva světla	5600 K
Světelný tok	900 lm
Jmenovité napětí	230 V AC
Jmenovitý výkon	6 W



Typ	Délka	Jmenovité napětí	Jmenovitý výkon	Světelný tok Barva světla	Index podání barev CRI	Obj.č.
ALU-LINE B200	200 mm	230 V AC	6 W	900 lm 5600 K	> 80	81310

Výhody a vlastnosti

- Vysoce kvalitní a stabilní hliníkové pouzdro
- Různé typy montáže: šroubování, montáž na DIN lištu 35 mm
- Prostorově úsporná krátká verze svítidla
- Efektivní LED osvětlení s výkonem 900 lumenů
- Možnost propojení více svítidel

Nové B200 je obzvláště energeticky a prostorově úsporná verze osvědčeného systémového svítidla ALU-LINE. S délkou pouhých 200 mm se vejde i do těch nejmenších prostorů.

Řada ALU-LINE poskytuje efektivní osvětlení v rozvaděčích pro průmyslové a IT aplikace. Hliníkové tělo zaručuje vysokou kvalitu a stabilitu.

Účinná 6W LED svítí s 900 lumeny a poskytuje vyvážené a rovnoměrné osvětlení povrchu. Další výhodou je, že sériové zapojení umožňuje připojení dalších svítidel a zásuvek v rozvaděči pomocí propojovacích kabelů.

Propojovací kabel není součástí dodávky a je nutné jej objednat samostatně. Montážní spony jsou součástí dodávky.

icotek GmbH & Co. KG

Bischof-von-Lipp-Straße 1
73569 Eschach | Germany
Tel +49 7175 9 23 80-0
Fax +49 7175 9 23 80-50
info@icotek.com
www.icotek.com

icotek (swiss) AG

Wiesenstrasse 14
9327 Tübach | Switzerland
Tel +41 71 858 23 23
Fax +41 71 858 23 24
info@icotek.ch
www.icotek.ch

icotek SARL

130, rue des terres Bourdin
69140 Rillieux-la-Pape
France
Tél +33 4 81 91 97 65
Fax +33 4 81 91 97 68
info@icotek.fr
www.icotek.fr

icotek Italia s.r.l.

Via Dante Alighieri, 26/28
20029 Turbigo (MI) | Italia
Tel +39 0331 152 03 23
info@icotek.it
www.icotek.it

icotek Iberia S.L.

Carrer de la Ciència 19B
08850 Gavà, Barcelona
Espanya
Tel +34 666 449 978
info@icotek.es
www.icotek.es

icotek Limited

Unit C5,
Broadoak Business Park
Ashburton Road West,
Trafford Park
Manchester M17 1RW | UK
Phone +44 161 222 3454
info@icotek.co.uk
www.icotek.co.uk

icotek Elektronik Tic. Ltd. Şti.

Fevzi Çakmak Mah.,
Bilginler Sok. No: 17/A-B
34899 | Pendik, İstanbul
Türkiye
Tel +90 216 396 59 59
info@icotek.com.tr
www.icotek.com.tr

icotek Corp.

3435 N Kimball Ave
Chicago, IL 60618 | USA
Phone +1 312.643.2315
info@icotek-usa.com
www.icotek-usa.com

icotek Cable Management Trading (Shanghai) Co. Ltd

1st-2nd floor, Building 8,
No. 188, Zhongchen Road,
Songjiang District,
Shanghai City, 201613
Tel +86 21 5767 6805
Fax +86 21 5765 9635
info@icotek.cn
www.icotek.cn

icotek India Pvt Ltd

No 14-b, 4th Cross Rd
Veerasandra Industrial Area
Phase 2, Electronic City
Bengaluru, Karnataka 560100
India
Phone +91 953 567 3112
info@icotek.in
www.icotek.in



OS-KOM spol. s r.o.

Libínská 2937/4
150 00 Praha 5
Tel +420 257 210 114
oskom@oskom.cz
www.oskom.cz

Vyžádejte si
vzorek zdarma:
www.icotek.com

