

KVT

Kabelverschraubung, teilbar



IP54



Produktbeschreibung

Die geteilte Kabelverschraubung KVT ermöglicht die Einführung von konfektionierten Leitungen oder fertigen Kabelsätzen.

Passende Gegenmutter sowie eine Ringdichtung sind im Lieferumfang enthalten. Zur Durchführung von z.B. SUB-D- und PROFIBUS-Steckern wird die KVT auch mit speziellen Gegenmuttern angeboten.

Gegenmutter

Spezielle Gegenmutter mit Aussparungen sind auch lose erhältlich. Die Ausbruchgrößen der Gegenmutter sind auf Seite 189 aufgeführt.



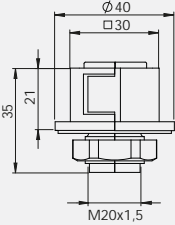
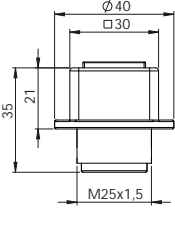
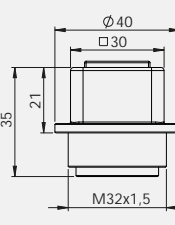
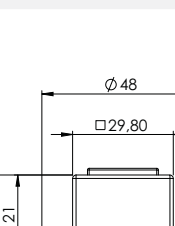
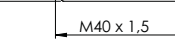

KGM-SUB-D9 passend für SUB-D9 Stecker
(Erforderlicher Wandausbruch: \varnothing 36 mm, VE: 10)
 Best.Nr. 45105 Best.Nr. 45106

KGM-PB passend für PROFIBUS und DVI Stecker
(Erforderlicher Wandausbruch: \varnothing 42 mm, VE: 10)
 Best.Nr. 45107 Best.Nr. 45109

KGM-SUB-D25 passend für SUB-D25 Stecker
(Erforderlicher Wandausbruch: \varnothing 50 - 54 mm, VE: 10)
 Best.Nr. 45108 Best.Nr. 45110



Typ GMT: Gegenmutter, geteilt, S. 188

Beschreibung	Typ	Best.Nr.	Tüllen KT klein groß	Gewinde Gewindelänge	VE
	KVT 20**	<input type="checkbox"/> 45034 <input checked="" type="checkbox"/> 45024	1 -	M20 × 1.5 Länge: 14 mm	10
	KVT 25***	<input type="checkbox"/> 45035 <input checked="" type="checkbox"/> 45025	1 -	M25 × 1.5 Länge: 14 mm	10
	KVT 32	<input type="checkbox"/> 45036 <input checked="" type="checkbox"/> 45026	1 -	M32 × 1.5 Länge: 14 mm	10
	KVT 32 + KGM-SUB-D9	<input type="checkbox"/> 45037 <input checked="" type="checkbox"/> 45027	1 -	M32 × 1.5 Länge: 14 mm	10
	KVT 40	<input type="checkbox"/> 45203 <input checked="" type="checkbox"/> 45028	1 -	M40 × 1.5 Länge: 14 mm	10
	KVT 40 + KGM-PB	<input type="checkbox"/> 45205 <input checked="" type="checkbox"/> 45029	1 -	M40 × 1.5 Länge: 14 mm	10

* Gilt nur für Produktfarbe grau | ** Max. Leitungsdurchmesser 11 mm | *** Max. Leitungsdurchmesser 15 mm

KVT

Kabelverschraubung, teilbar



1.12

Beschreibung	Typ	Best.Nr.	Tüllen KT klein groß	Gewinde Gewindelänge	VE
	KVT 50 2	■ 45204 ■ 45030	2 -	M50 x 1.5 Länge: 14 mm	5
	KVT 50 2 + KGM-SUB-D25	■ 45206 ■ 45031	2 -	M50 x 1.5 Länge: 14 mm	5
	KVT 63 1	■ 45212 ■ 45112	- 1	M63 x 1.5 Länge: 14 mm	5
	KVT 63 4	■ 45215 ■ 45115	4 -	M63 x 1.5 Länge: 14 mm	5

* Gilt nur für Produktfarbe grau

Vorteile

- Einführung konfektionierter Leitungen
- Garantierhalt konfektionierter Leitungen
- Nachrüstungen, Servicearbeiten problemlos und schnell durchführbar
- Hohe Packungsdichte, große Variabilität
- Aufsetzen auf metrische Standardausbrüche
- Gegenmuttern sind im Lieferumfang enthalten



Spezifikationen

Material	Polycarbonat (PC)
Farbe	■ grau (ähnlich RAL 7035) ■ schwarz
Brandklasse	UL94-Vo, selbstverlöschend
Schutzart	IP54, mit Dichtung und korrekter Auswahl der Kabeltülle (zertifiziert nach DIN EN 60529:2000-09)
Temperatur	- 30°C bis + 100°C (statisch)
Eigenschaften	Halogenfrei, silikonfrei
Ausbruchmaß	Metrische Standardausbrüche

Zubehör

Kabeltüllen	48 - 52
KVT-EMV Bügel	141
KGM Gegenmuttern	188 - 189
ST Stopfen	53